



WINTER RALLY COVASNA

07-08.02.2025

SUPPLEMENTARY REGULATIONS REGULAMENT PARTICULAR

INDEX

1. INTRODUCTION	3
2. ORGANISATION	3
3. SCHEDULE AND LOCATIONS	5
4. ENTRIES.....	6
5. INSURANCE	8
6. ADVERTISING AND IDENTIFICATION	9
7. TYRES.....	9
8. FUEL.....	9
9. RECONNAISSANCE	10
10. ADMINISTRATIVE CHECKS	11
11. SCRUTINEERING,	12
12. OTHER PROCEDURES	13
13. PRIZES	16
14. PROTEST.....	17
APPENDIX 1: ITINERARY	18
APPENDIX 2: RECONNAISSANCE SCHEDULE	19
APPENDIX 3: CREW RELATIONS OFFICER.....	20
APPENDIX 4: COMPETITION NUMBERS.....	21
APPENDIX 5: EXTRACT FROM THE APPENDIX L - ISC FIA ..	22
APPENDIX 6: SHAKEDOWN GUEST STATEMENT	23
APPENDIX 7: COMPETITOR SAFETY.....	24
APPENDIX 8: SIZE REQUIREMENTS FOR RALLY STUDS....	28

CUPRINS

1. INTRODUCERE	3
2. ORGANIZARE	4
3. PROGRAM ȘI LOCAȚII	5
4. ÎNSCRIERI.....	6
5. ASIGURĂRI.....	8
6. PUBLICITATE ȘI IDENTIFICARE	9
7. ANVELOPE	9
8. COMBUSTIBIL	9
9. RECUNOAȘTERI.....	10
10. VERIFICĂRI ADMINISTRATIVE	11
11. VERIFICĂRI TEHNICE.....	12
12. ALTE PROCEDURI.....	13
13. PREMII.....	16
14. PROTESTE.....	17
ANEXA 1: PLAN ORAR	18
ANEXA 2: PROGRAMUL RECUNOAȘTERILOR	19
ANEXA 3: OFIȚER RELAȚII CU CONCURENȚII	20
ANEXA 4: NUMERE DE CONCURS	21
ANEXA 5: EXTRAS DIN ANEXA L - ISC FIA	22
ANEXA 6: DECLARAȚIE INVITAT SHAKEDOWN	23
ANEXA 7: SIGURANȚA CONCURENȚILOR	24
ANEXA 8: CERINTE PENTRU NITURILE DE COMPETITIE.....	28

1. INTRODUCTION

Name of the event: WINTER RALLY COVASNA

Date of the event: 07-08 February 2025

1.1. Preamble This rally will be run in compliance with these Supplementary Regulations.

Any modifications, amendments and/or additions to the Rules and Regulations shall be made in the form of numbered and dated bulletins. All FRAS regulations can be found on www.fras.ro

1.2. Length of special stages and road surface

Leg 1: 100% snow and ice - 10,34 km

Leg 2: 99% snow and ice - 87,50 km

1.3. Overall SS distance and total distance of the itinerary

Number of Legs: 2

Number of Sections: 3

Number of Special Stages: 7

Total distance of the itinerary: 142,01 km

Overall length of Special Stages: 99,91 km

2. ORGANISATION

2.1 Titles for which the rally counts:

This event is not included in the national championship

Allowed to participate crews coming from other countries.

2.2. Approvals

Organizer License: FRAS FRAS 13/30.01.2025

Organizing Permit: FRAS 15/30.01.2025

1. INTRODUCERE

Numele competiției: WINTER RALLY COVASNA

Data competiției: 07-08 February 2025

1.1. Generalități raliu Acest raliu se desfășoară în conformitate cu prezentul Regulament particular.

Toate reflectările, modificările și/sau completările aduse regulilor sau regulamentelor se vor face prin bulletine numerotate și datate. Regulamentele FRAS pot fi accesate pe www.fras.ro.

1.2. Lungimea probelor speciale și suprafața de desfășurare

Ziua 1: 100% zăpadă și gheață - 10,34 km

Ziua 2: 99% zăpadă și gheață - 87,50 km

1.3. Lungimea totală a probelor speciale și a raliului

Numărul de zile: 2

Numărul de secțiuni: 3

Numărul de probe speciale: 7

Lungimea totală a raliului: 142,01 km

Lungimea totală a probelor speciale: 99,91 km

2. ORGANIZARE

2.1 Titlurile pentru care contează raliul:

Eveniment restricționat, nu este inclus în Campionatul Național

Este permisă participarea echipajelor venite din alte țări.

2.2. Aprobări

Licență de organizator: FRAS 13/30.01.2025

Permis de organizare: FRAS 15/30.01.2025

2.3. Organiser's name, address and contact details

Organiser: Club Auto Crono CV

Organiser's representative: Simon Árpád

Registration No.: CV/A2/00062/2004

ID: 9618480

Adress: Livezii Street No. 3 City: Sf. Gheorghe,
Covasna, Romania

Phone: +40 740 944 841

E-mail: autocrono@gmail.com

2.4. Organising Committee**Gyerő József**

The mayor of Covasna City

Kocsis Béla

The mayor of Comandau villange

Kiss Augustin

The mayor of Zagon villange

Iftimie Vlad Mircea.

Chief Police Inspector of the Covasna Station.

Gheorghe-Alexe Muntean

Forestry Department Covasna

Col. Adrian NICHIFOR

Covasna County Gendarme Inspectorate

Lc. Simtea Adrian

Chief Inspector Emergency Situations Covasna

Cozma Ramona Commissioner of Police

Covasna County Police Inspectorate Road Service

Simon Árpád

President of Club Auto Cronon CV

2.5. Stewards of the Meeting

Chairman: Rares Florescu

Steward: Ioan Badiu

Steward: Simon Árpád

2.7. Officials

Organizing Director: Simon Árpád

Clerk of the Course: Benedek Sándor

Chief Secretary: Diana Macovei

Secretary of the Event: Simon Edit

Chief Results Processing: Rareş Florescu

Chief Timekeeper: Eduard Almasan

Road Closer: Eduard Almasan

Safety Chief: Ioan Badiu

Sweeper Chief: Edwin Keleti

Scrutineer Chief: Stana Mihai

Scrutineer Chief GPS: Iacob Sorin

Crew's Relations Officer: Szabo Gergő

2.3. Numele și adresa organizatorului, date de contact

Organizator: Club Auto Crono CV

Reprezentant: Simon Árpád

Nr. Înregistrare: CV/A2/00062/2004

CUI: 9618480

Adresa: Str. Livezii Nr. 3 Oraș: Sf. Gheorghe, Covasna,
România

Telefon: +40 740 944 841

E-mail: autocrono@gmail.com

2.4. Comitetul de organizare**Gyerő József**

Primarul orasului Covasna

Kocsis Béla

Primarul Comunei Comandau

Kiss Augustin

Primarul Comunei Zagon

Iftimie Vlad Mircea

Inspector Șef al Poliției stațiunii Covasna.

Gheorghe-Alexe Muntean

Directia Silvica Covasna

Col. Adrian NICHIFOR

Inspectorul de Jandarmi Judetean Covasna

Lc. Simtea Adrian

Sef Inspector ISU Covasna

Cozma Ramona Comisar de Poliție

Inspectoratul Jud de Poliție Covasna Serviciul Rutier

Simon Árpád

Presedinte Club Auto Cronon CV

2.5. Colegiul Comisarilor Sportivi

Președinte: Rares Florescu

Comisar Sportiv: Ioan Badiu

Comisar Sportiv: Simon Árpád

2.7. Oficiali

Director organizare: Simon Árpád

Director de Concurs: Benedek Sándor

Secretar Șef: Diana Macovei

Secretarul Evenimentului: Simon Edit

Șef Centrul de Calcul: Rareş Florescu

Cronometror Șef: Eduard Almasan

Sef traseu: Eduard Almasan

Sef securitate: Ioan Badiu

Sef deschidere: Edwin Keleti

Șef Verificări Tehnice: Stana Mihai

Verificari Tehnice GPS: Iacob Sorin

Relații cu Concurenții: Szabo Gergő

Press Officer: Oltean Cristian

Ofițer de Presă: Oltean Cristian

2.8. Location of Rally HQ and contact details

Name: Hotel Caprioara

2.8. Locația comandamentului și contact (HQ)

Nume: Hotel Caprioara

Street: 1 Decembrie 1918

Strada: 1 Decembrie 1918

City: Covasna

Oras: Covasna

Phone: +40 744 202 965 Simon Edit

Telefon: +40 744 202 965 Simon Edit

E-mail: dituka72@gmail.com

E-mail: dituka72@gmail.com

Rally HQ in operation:

From Thursday, 06 February 2025, at 15:00 until Saturday, 07 February 2025, at 21:00

Program Comandament:

De Joi, 06 Februarie 2025, ora 15:00 până Sambătă, 07 Februarie 2025, ora 21:00.

Service park schedule:

From Friday, 07 February 2025, at 07:00 until Saturday, 08 February 2025, at 22:00

Program parc service:

De Vineri, 07 Februarie 2025, ora 07:00 până Sambătă, 08 Februarie 2025, ora 22:00.

Location: Apres Snow, route DC14, Comandau

Locația: Apres Snow, drum DC14, Comandau

Official Notice Board (NB):

Digital Notice Board (DNB): www.autocrono.ro

Panou oficial de afișaj (PA):

Panoul de afișaj digital (PAD): www.autocrono.ro

The waiting area for the Superspecial Stages:

Hotel Caprioara

Zona de asteptare pentru Superspeciala:

Hotel Caprioara

3. SCHEDULE AND LOCATIONS

3. PROGRAM SI LOCATII

Activity Activitate	Location Locatie	Date Data	Time Ora
Publishing of the Supplementary Regulations Publicarea Regulamentului Particular	www.autocrono.ro	29 January 2025	20:00
Opening date for entries Deschiderea inscrierilor	inscrieriautocrono@gmail.com	29 January 2025	20:00
Closing date for entries Inchiderea inscrierilor	inscrieriautocrono@gmail.com	3 February 2025	20:00
Collection GPS tracking systems, advertising and Road Book, Administrative checks * Colectarea sistemelor de monitorizare GPS, colante si Road Book, Verificari administrative *	Hotel Caprioara Headquarter Comandament	6 February 2025 7 February 2025	10:00-17:00 08:30-11:00
Reconnaissance Recunoasteri	Appendix II –Suplimentary Regulations Anexa II – Regulament Particular	6 February 2025 7 February 2025	10:30-17:30 08:00-15:00
Opening of the Rally HQ and Media Center Deschiderea secretariatului si a centrului media	Hotel Caprioara	6 February 2025	15:00
Opening of the waiting area Deschiderea Parcului de asteptare	Hotel Caprioara	4 February 2025	15:00
Scrutineering Verificari tehnice	Hotel Caprioara	6 February 2025 7 February 2025	15:00-20:00 08:00-15:00
Shakedown **	Comandau	7 February 2025	10:00-15:00

Publication of the Start list for Leg.1 Publicarea listei de start pentru Ziua 1	www.autocrono.ro	7 February 2025	16:00
Rally start Leg 1 Start raliu Ziua 1	TC1 / CO1	7 February 2025	18:00
Publication of the Start list for Leg 2 Publicarea listei de start pentru ziua 2	www.autocrono.ro	7 February 2025	21:00
Opening of the Park Service Deschiderea Parcului de service	Comandau Apres Snow	7 February 2025	07:00
Rally start Leg 2 Start raliu Ziua 2	Special stage – TC2 Proba speciala – CO2	8 February 2025	09:00
Rally finish (estimated time of the 1st crew) Final raliu (ora estimată pentru primul concurent)	Stop- SS6 Stop- PS6	8 February 2025	18:15
Deadline for returning the GPS Timp limita pentru predarea GPS-ului	The GPS technical officer Reprezentantului tehnic GPS	8 February 2025	22:00
Publication of the provisional classifications Publicare clasamente provizorii	www.autocrono.ro	8 February 2025	19:00
Prize giving ceremony Festivitatea de premiere	Hotel Caprioara	8 February 2025	21:00

* Attendance at administrative checks of both crew members is mandatory, sign the original entry form.

** Validation of administrative checks is MANDATORY in order to participate in the Shakedown

4. ENTRIES

4.1. Closing date for entries See schedule and locations (Art. 3 - SR) .

4.2. Entry procedure

The entry form only in electronic format (Internet) will be sent by e-mail to:

inscrieriautocrono@gmail.com

Other entry procedures will be published in a bulletin

The entry form only in electronic format (Internet) will be available on the web: www.autocrono.ro

4.3. Number of competitors accepted and vehicle classes

4.3.1. The number of competitors shall be limited to: 50

* Prezența la verificările administrative a ambilor membri ai echipajului este obligatorie, pentru a semna cererea de înscriere în original.

** Validarea verificărilor administrative este OBLIGATORIE pentru participarea la Shakedown.

4. INSCRIERI

4.1. Data limită pentru înscrieri Vezi programul și locațiile (Art. 3 - RP) .

4.2. Procedura de înscriere

Cererea de înscriere doar în format electronic (Internet) va fi trimisă prin e-mail pe:

inscrieriautocrono@gmail.com

Alte proceduri de înscriere vor fi publicate într-un bulletin

Cererea de înscriere doar în format electronic (Internet) va fi disponibilă pe: www.autocrono.ro

4.3. Număr de concurenți acceptați și clase

4.3.1. Numărul maxim de înscriși este limitat la: 50

4.4. Eligible cars

4.4. Automobile eligibile

Clasa Classes	Grupa Groups	
A	Automobile cu tracțiune integrală All-wheel drive cars	
B	Automobile cu doua roti motrice Two wheel drive cars	Automobile cu tractiune față cilindră până la 1600 cm3 Cars with front wheel drive up to 1600 cm3
		Automobile cu tractiune față cilindră peste 1600 cm3 Cars with front wheel drive over 1600 cm3
		Automobile cu tractiune spate cilindră până la 1600 cm3 Cars with rear wheel drive up to 1600 cm3
		Automobile cu tractiune spate cilindră peste 1600 cm3 Cars with rear wheel drive over 1600 cm3
NAT11	Automobile cu tracțiune integrală All-wheel drive cars	
H	Automobile istorice Historic cars	
SSV	Group Side by Side	

4.5. Entry fees

620 Euro crews (include the GPS, insurance fee)
100 Euro Shakedown

4.6. Payment

The entry fee is paid with the reconnaissance registration

4.7. Entry fee refunds

The entry fee shall be refunded in full:

- if the event does not take place;
- to teams whose entry form is rejected.

The organiser may partially refund entry fees, if a competitor cannot take part in the event due to a duly proved case of force majeure.

4.5. Taxe de înscriere

620 Euro echipaj (include taxa asigurare, GPS)
100 Euro Shakedown

4.6. Taxa de înscriere se plătește odată cu

înregistrarea pentru recunoaștere sau prin transfer bancar în contul IBAN: **RO45BTRLRONCRT0596052401** deschis la TRANSILVANIA BANK SUCURSALA SF. GHEORGHE

4.7. Restituirea taxei de înscriere

Taxa de intrare va fi rambursată integral:

- dacă evenimentul nu are loc;
- echipajelor a căror cerere de înscriere este respinsă.

Organizatorul poate rambursa parțial taxele de înscriere, dacă un concurent nu poate participa la eveniment din cauza unui caz de forță majoră dovedit în mod corespunzător.

5. INSURANCE

5.1. The insurance fee included in the registration fee guarantees competitors coverage for any civil damages against third parties. The competitors will be insured against third parties in the amount of 100.000 RON.

5.2. This insurance will include all people within the rally organization (especially Officials) and co-drivers (on all Special Stages), accredited journalists / photographers and drivers with a foreign drivers' license, demanding that there is no other casualty insurance concluded by a local or foreign insurance company.

5.3. Legal liability insurance is compulsory for all cars participating at the rally. This has to be contracted by the owner of the car. The legal liability insurance has to cover all damages on all routes excepting the Special Stages and the Shakedown. The existence of this legal liability insurance has to be proved at the administrative checks.

5.4. Service, reconnaissance and auxiliary cars are excluded from this organization liability cover insurance. In case of any accident with only material and no human damages, the competitor has the absolute obligation to report such damages immediately at the following Time Control Point. A detailed written report at the end of the Leg must be filled in at the Rally HQ. Furthermore, in case of physical damage, the driver must immediately inform the Rally HQ.

5. ASIGURARE

5.1. Prima de asigurare inclusă în taxa de înscriere garantează concurenților acoperirea eventualelor pagube civile față de terțe persoane. Participanții vor fi asigurați pe toate probele speciale cu o asigurare de răspundere civilă față de terți în valoare de 100.000 RON.

5.2. Această asigurare va cuprinde toate persoanele implicate în desfășurarea raliului (mai ales arbitrii) și copiloții (pe probele speciale), jurnaliștii și fotografiile acreditați și piloții cu un permis de conducere străin, cu condiția să nu se suprapună cu o altă asigurare încheiată cu o societate de asigurări locală sau străină.

5.3. Toate mașinile participante la competiție trebuie să aibă încheiată o asigurare de răspundere civilă obligatorie. Această asigurare va acoperi toate daunele de pe toate drumurile cu excepția probelor speciale și a shakedownului. Dovada existenței acestei asigurări va fi făcută la verificările administrative.

5.4. Mașinile de service, recunoașteri și auxiliare nu sunt acoperite de polița de asigurare a raliului. În caz de accident soldat doar cu daune materiale, concurenții au obligația absolută să anunțe respectivele daune la următorul punct de control, urmat de un raport detaliat scris la sfârșitul zilei care va fi depus la comandament. Mai mult decât atât, în caz de daune fizice, concurentul trebuie să informeze imediat conducerea cursei.

6. ADVERTISING AND IDENTIFICATION

6.1. Obligatory organiser's advertising "WINTER RALLY COVASNA 2025"

6.3. Advertising for the partners of the participating
All crews registered for the Winter Rally Covasna will be able to organize sports advertising activities (tents, branding, sampling, hostess, autograph sessions, etc.) only in the area allocated within the service park

Rally locations: start / finish area, awards ceremony, press conference room, VIP area, superspecial test start are exclusive locations for the organizer's partners. Crews may organize sports advertising activities in these areas only with the written consent of the organizer (by contract).

7. TYRES

7.1. Regulations regarding tyres which may be used during the rally

Are admitted only competition vehicles equipped with studded tires.

7.3 Size requirements for the rally studs in according to Appendix VIII of this Regulation

7.2. Tyres for use on reconnaissance and Super Special Stage

Using of studded tyres forbidden.

The tires used on the reconnaissance vehicles will be winter tires.

8. FUEL

There are no specifications for the fuel

6. PUBLICITATE SI IDENTIFICARE

6.1. Publicitatea obligatorie a organizatorului "WINTER RALLY COVASNA 2025"

6.3. Publicitate pentru partenerii echipajelor Toate echipajele înscrise la Winter Rally Covasna vor putea organiza activități de publicitate sportivă (cort, branding, sampling, hostess, , sesiuni de autografe, etc.) numai în zona alocată în cadrul parcului service.

Locațiile raliului: zona de start / sosire, festivitatea de premiere, sala de conferințe de presă, zona VIP, start proba superspecială sunt locații exclusive pentru partenerii organizatorului. Echipajele pot organiza activități de publicitate sportivă în aceste zone doar cu acordul scris al organizatorului (prin contract).

7. ANVELOPE

7.1. Regulament referitor la anvelopele utilizate în timpul raliului

Sunt admise numai autovehiculele de competiție echipate cu anvelope cu cuie

7.3 Niturile de competitie trebuie sa fie conform Anexei VIII din prezentul regulament

7.2. Anvelope folosite la recunoașteri si Superspeciala

Este interzisa folosirea anvelopelor cu cuie.

Pneurile folosite pe masinile de recunoasteri vor fi anvelope de iarna.

8. COMBUSTIBIL

Nu sunt specificatii la combustibil.

9. RECONNAISSANCE

The schedule for the reconnaissance is published in Appendix II - Supplementary Regulations.

Any involvement of a crew in a road event or accident during reconnaissance will be reported immediately to the official Competitor's Relations Officer or to the emergency phone and may be sanctioned by the Clerk of the Course with exclusion

9.1. Registration procedure

All the details for the reconnaissance car can be filled in on entry form by the start of the reconnaissance at the latest.

Each car must be identified with a number of reconnaissance provided by the organizer. Cars used in the rally cannot be used for reconnaissance.

Reconnaissance numbers to be fixed on the right side - front of the windshield and on the rear window. It is not allowed to detach these numbers during reconnaissance.

Competitors are required to immediately notify the secretariat of the competition in case of change of the reconnaissance car. In this case, the platform must be updated with the new data.

9.2. Specific regulations

During reconnaissance, all national traffic rules must be followed, including but not limited to speed limits. Please note that special stages will not be closed to traffic during reconnaissance.

On the special stages speed limit is **40 km / h**

These restrictions determine the maximum speed allowed. Additional limitations may be marked in the Road Book.

Exceeding the speed limit during the reconnaissance for the special stages and for Shakedown will lead to the refusal of the start

9. RECUNOASTERI

Programul recunoașterilor este publicat în Anexa II - Regulament Particular.

Orice implicare a unui echipaj într-un eveniment rutier sau accident în timpul recunoașterilor va fi raportată imediat oficialului Relații cu Concurenții sau la telefonul de urgență și poate fi sancționată de către Directorul de Concurs cu excludere

9.1. Procedura de înscriere

Toate detaliile pentru automobilul de recunoaștere se completează pe cererea de înscriere cel târziu la startul recunoașterilor.

Fiecare automobil trebuie identificat cu un număr de recunoașteri furnizat de organizator. Automobilele utilizate în raliu nu pot fi folosite pentru recunoașteri.

Numerele de recunoașteri care trebuie fixate în partea dreapta - față a parbrizului și pe luneta spate. Nu este permisă dezlipirea acestor numere în timpul recunoașterilor.

Concurenții sunt obligați să anunțe imediat secretariatul competiției în cazul schimbării mașinii de recunoașteri. În acest caz trebuie actualizat în platformă cu noile date.

9.2. Reguli Specifice

În timpul recunoașterilor, trebuie respectate toate regulile naționale referitoare la trafic, inclusiv, limitele de viteză. Țineți seama că probele speciale nu vor fi închise traficului în timpul recunoașterilor.

Pe probele speciale, pe drumuri forestiere limita de viteză este de **40 km/h**.

Aceste restricții determină viteza maximă admisă. Limitări suplimentare pot fi marcate în Road Book.

Depășirea limitei de viteză în timpul recunoașterilor pentru probele speciale și pentru Shakedown va duce la refuzului startului

In the event of a breach of traffic law committed by a crew participating in the rally, the police officers or officers who found the breach must inform the offender accordingly, in the same way as for road users. ordinary

If the police or officials decide not to stop the offender, they may request the application of the sanctions provided for in the legislation, provided that:

- The notification of the offense is received officially and in writing before the publication of the provisional ranking.
- The minutes shall be sufficiently detailed so that the identity of the offending pilot is indisputably established, with the exact specification of the place and time at which the offense took place.

10. ADMINISTRATIVE CHECKS

10.1. Documents to be presented (online) To keep the time required for the administrative checks to the necessary minimum, make sure to bring and present the following documents:

- Driver / co-driver ID cards / passports;
- Valid driving licenses (or valid replacement evidence) for driver and co-driver;
- Entry form completed in full;
- Car documents;

10.2. Timetable

See Art. 3 - SR (Schedule and locations)

Both members of the crew must submit to the administrative checks to present the driving licence and to sign entry form in original.

În cazul unei încălcări a legislației rutiere comise de un echipaj care participă la raliu, agenții de poliție sau oficialii care au constatat încălcarea trebuie să-l informeze pe contravenient cu privire la acest lucru, în același mod ca și în cazul utilizatorilor rutieri obișnuiți.

În cazul în care poliția sau oficialii decid să nu-l oprească pe contravenient, aceștia pot solicita aplicarea sancțiunilor prevăzute în legislație, cu condiția ca:

- Notificarea infracțiunii este primită oficial și în scris înainte de publicarea clasamentului provizoriu.
- Procesele verbale să fie suficient de detaliate, astfel încât identitatea pilotului contravenient să fie stabilită incontestabil, cu specificarea exactă a locului și a orei la care a avut loc abaterea

10. VERIFICARI ADMINISTRATIVE

10.1. Documentele care trebuie prezentate (online) Pentru efectuarea verificărilor administrative în timp util, fiți sigur că veți avea la îndemână următoarele documente:

- Cărți de identitate / pașapoarte pilot / copilot;
- Permise de conducere valabile (sau dovezi înlocuitoare valabile) pilot
- Cererea de înscriere completată integral;
- Talonul sau documentele automobilului;

10.2. Program

Vezi Art. 3 - RP (Program și locații).

Ambii membri ai echipajului trebuie să se prezinte la verificările administrative pentru a prezenta permisele de conducere și pentru a semna în original cererea de înscriere.

11. SCRUTINEERING

11.1. Schedule and location

See Art. 3 - SR (Schedule and locations)

The cars can be presented at the initial scrutineering by a team representative.

At the initial scrutineering, the GPS monitoring system for the competition cars will be verified.

11.2. Mandatory documents

- SOS / OK panels in A3 format;

11.4. Protective equipment for competitors

The equipment must comply with the Chap. III - Appendix L - ISC. The equipment will be checked at the initial scrutineering

11.6. Installing the GPS tracking system

The GPS monitoring system must be located on all cars. Each crew must install the system before the initial scrutineering, according to the instructions received from the GPS representative.

Note: Inside each racing car, in the co-driver's area, 2 +/- cables must be prepared to power the GPS. On these wires, the scrutineers will mount a plug to connect the GPS system. GPS power MUST be permanent, even if the engine is turned off or the master ignition is OFF

11. VERIFICARI TEHNICE

11.1. Program și locație Vezi Art. 3 - RP (Program și locații).

Automobilele pot fi prezentate la verificările tehnice inițiale de un reprezentant al echipei.

La verificarea tehnică inițială se va verifica sistemul de monitorizare GPS pentru automobilele de competiție.

11.2. Documente obligatorii

- Panouri SOS / OK în format A3;

11.4. Echipamente de protecție ale concurenților

Echipamentul trebuie să corespundă conform cu Cap. III - Anexa L - CSI. Verificarea echipamentului se va face la verificarea tehnică inițială

11.6. Instalarea sistemului de monitorizare GPS

Pe toate mașinile trebuie amplasat sistemul de monitorizare prin GPS. Fiecare echipaj trebuie să instaleze sistemul înaintea verificărilor tehnice inițiale, conform instrucțiunilor primite din partea reprezentantului GPS.

Notă: În interiorul fiecărei mașini de concurs, în zona copilotului, trebuie să fie pregătite 2 cabluri (fire) +/- pentru alimentarea GPS-ului. Pe aceste fire comisarii tehnici vor monta o mufă la care se va cupla sistemul GPS. Alimentarea GPS-ului TREBUIE să fie permanentă, chiar dacă motorul este oprit sau dacă contactul general este în poziția OFF

12. OTHER PROCEDURES

12.1. Procedures and Super Special start order

The Super Special Stages is mandatory for all crews
It will take place on Friday, 08 February 2025, at the
City Center Covasna , starting with 18:00.
The order for the ceremonial start will be announced.

Stage time don't be add to the overall ranking. Skipping
participation will come with 7 minutes' penalty added
to the general ranking time.

The crews will follow the instructions of the officials
present.

12.2. Changing timecards

The timecards will be handed/changed in the
following TC:
TC 1, TC 2, TC 5

12.3. Shakedown

12.3.1. Participants

Only crews who have passed the administrative
checks and the initial scrutineering are allowed.

Participation is possible only in compliance with all
the rules provided for special tests (publicity and
complete identification, all approved clothing, etc.)

12.3.2. Passages

A maximum of 5 passages will be allowed.

12.3.3. Location and date:

Location: Forestier Road Comandau-Papauti

Date: Friday, 07 February 2025

Time: 10:00-15:00 divided in:

- 10:00 – 12:30 (2 wheel drive)
- 12:30 – 15:00 (4 wheel drive)

12. ALTE PROCEDURI

12.1. Proceduri și ordine de start Superspeciala

Superspeciala este obligatoriu pentru toate echipajele
Acesta se va desfășura Vineri, 08 Februarie 2025, în
centrul orașului Covasna, începând cu ora 18:00.
Ordinea pentru Superspeciala va fi anunțată.

Timpul de etapă nu se adaugă la clasamentul general.
Neparticiparea atrage o penalizare de 7 minute care
se cumulează la timpurile din clasament

Echipajele vor respecta indicațiile oficialilor prezenți.

12.2. Schimbare carnete

Carnetele de control vor fi înmânate/schimbate în
următoarele CO:
PS 1, PS 2, PS 5

12.3. Shakedown

12.3.1. Participanți

Sunt admise doar echipajele care au trecut de
verificările administrative și de verificările tehnice
inițiale.

Participarea este posibilă doar cu respectarea tuturor
regulilor prevăzute pentru probele speciale
(publicitate și identificare completă, toate articolele
de îmbrăcăminte omologate etc.).

12.3.2. Tregeri

Vor fi admise maxim 5 treceri.

12.3.3. Locație și dată:

Locație: Drum forestier Comandau- Papauti

Data: Vineri, 07 Februarie 2025

Program: 10:00 – 15:00 împărțit în:

- 10:00 – 12:30 (2 roti motrice)
- 12:30 – 15:00 (4 roti motrice)

12.3.4. Shakedown Service Park

Do not set up a separate service park

12.3.5. Guests

Anyone (except the driver and co-driver) wishing to participate in Shakedown must sign a declaration on their own responsibility (Appendix 6- SR), which will be handed over to the marshals of TC Shakedown.

12.4. Special procedures for the service park

12.4.1. Location

Apres Snow, DC 14
Comandau

12.4.2. Allocation of service space

In the main service park, an area of at least 42 m² (6 x 7 m) will be provided by the organizer for each crew. The allocation of additional space is made according to the available space.

It is forbidden to park the platforms inside the service park or in any other location that could confuse traffic in the area.

12.4.3. Speed limit

The maximum speed allowed in the service park is 15 km/h

12.4.5. Behaviour

- Access to the Service Park is allowed only for competition cars and for technical vehicles identified by the "Service"
- Under each competition car, a waterproof and hydrocarbon-resistant foil must be placed on a sufficiently large surface at all times during service operations.
- After the rally, the service park must be handed over in its original condition. Crews are responsible for removing waste and used fluids.

12.5. Waiting area for the Superspecial

Location: Hotel Caprioara

12.3.4. Parc Service Shakedown

Nu se va amenaja un parc de service distinct.

12.3.5. Invitați

Orice persoană (cu excepția pilotului și a copilotului) care dorește să participe la Shakedown trebuie să semneze o declarație pe propria răspundere (Anexa 6 - RP), care va fi predată arbitrilor din CO Shakedown.

12.4. Proceduri speciale pentru parcul de service

12.4.1. Locație

Apres Snow, DC 14
Comandau

12.4.2. Alocarea spațiului de service

În parcul de service principal, o suprafață de minim 42 m² (6 x 7 m) va fi asigurată de organizator pentru fiecare echipaj. Alocarea de spațiu suplimentar se face în funcție de spațiul disponibil.

Este interzisă parcare platformelor în incinta parcului de service sau în oricare altă locație care ar putea încurca traficul din zonă.

12.4.3. Limită de viteză

Viteza maximă admisă în parcul de service este de 15 km/h

12.4.5. Comportament

- Accesul în Parcul de service este permis numai pentru automobilele de concurs și pentru autovehiculele tehnice identificate prin ecusoanele "Service"
- Sub fiecare automobil de concurs trebuie amplasată o folie impermeabilă și rezistentă la hidrocarburi, pe o suprafață suficient de mare, tot timpul când se efectuează operațiuni de service.
- După raliu, parcul de service trebuie să fie predat în starea inițială. Echipajele sunt responsabile pentru îndepărtarea deșeurilor și a fluidelor uzate.

12.5. Zona așteptare pentru Superspeciala

Locație: Hotel Caprioara

12.6. Super special stage

12.6.1. The super special stage will take place on a road circuit, where the tread is tarmac.

12.6.2. Between TC 7 and start PS 7 the competitors will follow the instructions of the officials and marshals.

12.6.3. The crews will bridge in TC 7 and will wait for SS 7 the officials' instructions, after the previous competitors have cleared the route

12.6.4. Competitors are solely responsible for complying with the indicated route and a the number of laps. If the number of laps is exceeded or the route is lengthened, the time taken into account will be time performed including additional tours.

In case fewer laps are covered or in case of shortening the route, the one will be granted weaker class time achieved under normal conditions plus 10 seconds penalty.

12.6.5. Additional instructions regarding the deployment of super special stage or route changes can be given through a bulletin.

12.7. Emergency number

+40 740 944 841

12.8. Classifications

Final results will be published on the rally website www.autocrono.ro , fb winter rally covasna

12.9. Start procedure in special stages At the start of each special stage a clock with a digital LED display will be showing the hour, minute, second and two arrays of green and red LEDs. The display will be connected to a GPS / GSM equipment, with satellite connection, to synchronize all time equipment on the special stages.

12.6. Superspeciala

12.6.1. Proba super specială se va desfășura pe un circuit stradal, unde suprafața de rulare este asfalt.

12.6.2. Între CO 7 și start PS 7 concurenții vor respecta indicațiile oficialilor și arbitrilor.

12.6.3. Echipajele vor pontă în CO 7 și vor aștepta startul în SS 7 la indicațiile oficialilor, după ce concurenții anteriori au eliberat traseul.

12.6.4. Concurenții sunt singurii responsabili pentru respectarea traseului indicat și al numărului de ture. În cazul depășirii numărului de ture sau a lungirii traseului, timpul luat în calcul va fi timpul realizat, inclusiv turele suplimentare.

În cazul în care se parcurg mai puține ture sau în cazul scurtării traseului, se va acorda cel mai slab timp din clasă realizat în condiții normale plus 10 secunde penalizare.

12.6.5. Instrucțiuni suplimentare în ceea ce privește desfășurarea superspeciala sau modificarea traseului pot fi date printr-un buletin.

12. 7. Numărul de urgență al raliului

+40 740 944 841

12.8. Clasamente

Clasamentele finale vor fi publicate pe site-ul raliului www.autocrono.ro , fb winter rally covasna

12.9. Procedura de start în probele speciale La startul fiecărei probe speciale va exista un ceas cu afișaj digital cu LED care arată ora, minutul, secunda și două matrice de leduri verzi și roșii. Afișajul va fi conectat la un echipament GPS / GSM, cu conexiune la satelit, pentru sincronizarea tuturor echipamentelor de timp de pe probele speciale.

12.10. Official time

Official time used during the rally will be GMT+2 (EEST).

12.11. Start list and interval

12.11.1. Leg 1

The starting order for the Leg.1 and the start of the rally will be prepared by the Stewards

12.11.2. Leg 2

The starting order for the Leg.2 and the start of the rally will be prepared by the Stewards

12.11.3. Start interval

Minimum 1 minute

12.12. Re-start after retirement

12.12.1. Any crew that failed to complete a special stages and is put back on the road by the organizer can request a re-start for the next special stages, with the approval of the Clerk of course

12.12.2. Each failed special stage will result 5 min penalty added to the weakest time on the stages in the same class, including the abandonad stage.

12.10. Ora oficială

Ora oficială folosită în timpul raliului va fi GMT+2 (EEST).

12.11. Ordinea și intervalul de start

12.11.1. Ziua 1

Ordinea de start pentru Ziua 1 și startul raliului vor fi pregătite de Comisarii Sportivi

12.11.2. Ziua 2

Ordinea de start pentru Ziua 2 și startul raliului vor fi pregătite de Comisarii Sportivi

12.11.3. Intervalul de start

Minim 1 minut

12.12. Re-start după abandon

12.12.1 Orice echipaj care nu a reusit sa finalizeze o proba speciala si este repus de organizator pe drum poate solicita restartul pentru proba urmatoare, cu acordul Directorului de concurs.

12.12.2. Pentru fiecare proba specială ratată se acorda o penalizare de 5 min, aceasta penalizare in timp se va aplica la cel mai slab timp pe proba din clasa sa pentru fiecare proba speciala, inclusiv proba in care a abandonat.

13. PRIZES

Winter Rally Rankings

- OPEN ranking ;
- 2 front wheel drive
- Ranking (NAT11)
- Ranking (NAT12)
- Ranking Historic
- Ranking Side by Side

13. PREMII

Clasamente Winter Rally

- Clasament OPEN
- Clasament 2 roți motrice
- Clasament (NAT11)
- Clasament (NAT12)
- Clasament istorice
- Clasament Side by Side

14. PROTEST

Any protest/appeal must be according the regulation.

The crews that participated, but abandoned can also appeal.

Any appeal must be written and sent to the Clerk of the Course.

15.1. The limit date of ranking protests is maximum 30 minutes after issuing the official results.

14. PROTESTE

Toate protestele și apelurile trebuie să fie depuse în conformitate cu prevederile regulamentului.

Pot depune proteste și echipajele care au luat startul și au abandonat pe parcursul raliului.

Orice protest este depus, în scris, la Directorul de concurs.

15.1. Protestele se depun cu maximum 30 minute după afisarea clasamentelor provizorii.

APPENDIX 1: ITINERARY

ANEXA 1: PLANUL ORAR

SHAKEDOWN		FRIDAY 07 FEBRUARY 2025	
	Location	SS. Dist.	Schedule
SD	COMANDAU - Two way (2 wheel drive)	2,00	10:00-12:30
SD	COMANDAU - Two way (4 wheel drive)	2,00	12:30-15:00

Sunrise - 07:30 / Sunset - 17:29

START Section 1		ITINERARY		FRIDAY 07 FEBRUARY 2025						
TC/SS/RZ CO/PS/ZA	LOCATION / LOCATIE	SS. Dist. PS km	Liaison dist Partiala	Dist	TOTAL dist	Target Time	Timp etapa	Average speed Viteza medie	First car due Prima masina	
<i>Entrance to the Start Area until: 17:30</i>										
Rally Start (Rally Start Area-Covasna)										
Rally Start Area OUT Covasna										
1	Covasna		0.29		0.29	0:10		1.74	18:00	Section 1
SS1	COVASNA 1	10.34				0:03		18:03		
	Leg 1 FINISH - Stop/Service Parc IN *		1.02		11.36	0:25		27.26	18:28	
<i>* Early arrival is permitted</i> <i>No Park Ferme overnight</i> <i>Race cars can park overnight in any location</i>										
SECTION 1		10.34	1.31		11.65		88.76%		18:28	

Sunrise - 07:29 / Sunset - 17:31

START Section 2		ITINERARY		SATURDAY 08 FEBRUARY 2025						
TC/SS/RZ CO/PS/ZA	LOCATION / LOCATIE	SS. Dist. PS km	Liaison dist Partiala	Dist	TOTAL dist	Target Time	Timp etapa	Average speed Viteza medie	First car due Prima masina	
<i>Entrance to the Start Area until: 07:00</i>										
Leg 2 Start (Start Area-Comandau)										
Refuel (Service Park - Apres Snow)										
Distance to next refueling		89.57	40.84		130.36					
Service A OUT (APRES SNOW)										
2	Comandău		3.97		3.97	0:10		23.82	8:47	Section 2
SS2	MICA SIRIU	20.14				0:03		9:00		
3	Bețașu		12.13		32.27	1:00		32.27	10:00	
SS3	MICA SIRIU SCURT	10.90				0:03		10:03		
4	Bețașu		12.13		23.03	0:40		34.55	10:43	
SS4	KORPAS	9.00				0:03		10:46		
Service B (APRES SNOW)										
5	Comandău		3.97		3.97	0:10		23.82	12:56	
SS5	ZABRATAU	23.73				0:03		12:59		
Regroup A										
6	Zabratau		0.05		0.05	1:30		0.03	14:29	
SS6	ZABRATAU INVERS	23.73				0:03		14:32		
Service C (APRES SNOW)										
<i>Regroup Hotel Caprioara</i>										
7	Covasna (Hotel Caprioara)		0.05		0.05	0:15		0.20	18:00	Section 3
SS7	SUPER SPECIAL STAGE	2.07				0:03		18:03		
	Rally Finish - Parc Ferme IN *		0.97		3.04	0:12		15.20	18:15	
<i>* Early arrival is permitted</i> <i>No limit for Service Park and No Park Ferme overnight</i> <i>Race cars can park overnight in any location</i>										
SATURDAY Totals		89.57	40.79		130.36		68.71%		9:06	

SS No	SS km	Liaison	Total	% of SS
----------	-------	---------	-------	---------

Friday (Section 1)	1	10.34	1.31	11.65	88.76%
Saturday (Section 2)	6	89.57	40.79	130.36	68.71%
Total	7	99.91	42.10	142.01	70.35%

Winter Rally Covasna
2025

APPENDIX 2: RECONNAISSANCE SCHEDULE

A maximum of 2 passes are allowed on each special stage.

ANEXA 2: PROGRAMUL RECUNOASTERILOR

Sunt permise maximum 2 treceri pe fiecare probă specială.

Day/Date Ziua/Data	Shedule Interval orar	Special stage Proba speciala
Thursday/Joi 06.02.2025	10.00-17:00	Collection GPS tracking systems, advertising and Road Book
Wednesday/Vineri 07.02.2025	08.30-11:00	Colectarea sistemelor de monitorizare GPS, colante si Road Book
Thursday/Joi 06.02.2025	08.00-10:30	PS5 Zabratău
	10.40-12:10	PS6 Zabratău Invers
	12.20-13:50	PS5 Zabratău
	14.00-15:30	PS6 Zabratău Invers
	14.00-15:30	PS3 Mica Siriu Scurt (Y)
Wednesday/Vineri 07.02.2025	08.00-09:00	PS5 Zabratău
	09.10-10:30	PS6 Zabratău Invers
	09.10-10:30	PS3 Mica Siriu Scurt (Y)

APPENDIX 3: CREW RELATIONS OFFICER**ANEXA 3: OFFICER RELATII CU CONCURENTII****SZABO GERGO**

Telefon / Phone:

+36 70 326 0763

Spoken languages

Hungarian

English

Germany

Limbi vorbite:

Maghiara

Engleză

Germana

APPENDIX 4: COMPETITION NUMBER

ANEXA 4: NUMERE DE CONCURS



1) On the front doors: 2 panels 67 cm long / 17 cm high, with the number in front. The top of the panel should be placed 7 to 10 cm below the lower limit of the window. Under these panels will be applied a sticker with the same length and 8 cm wide, with the logo of the CNRB 2023 championship, according to the regulations.

2) On the rear windows: 2 numbers with a height of 20 cm and a thickness of 25 mm in fluorescent orange (PMS 804). These numbers will be placed at the top of the side rear windows near the driver's name.

3) On the hood: The competition logo in a rectangle with a height of 21.5 cm and a length of 43 cm. In the middle of the logo will be inscribed no. competition, with character (font) HELVETICA, the height of the figure being 8 cm.

4) On the rear window: a panel at the top, at least 90 cm long and 10 cm high, reserved for the FRAS. An adjacent surface of 15 cm containing the competition number with a height of 14 cm fluorescent orange (PMS 804) on a clean background. This number can be reflective or fluorescent and must be visible from behind at eye level.

5) On the roof: A rectangular panel 50 cm long / 52 cm high, facing the front of the car. The matte black competition number 5 cm wide by 28 cm high will be displayed on a matte white background of 50 cm wide and 38 cm high.

1) Pe portierele din față: 2 panouri de 67 cm lungime / 17 cm înălțime, cu numărul în față. Partea de sus a panoului trebuie să fie plasată între 7 și 10 cm sub limita de jos a geamului. Sub aceste panouri va fi aplicat un autocolant cu aceeași lungime și de 8 cm lățime, cu logo-ul campionatului CNRB 2023, conform regulamentului.

2) Pe geamurile din spate: 2 numere cu o înălțime de 20 cm și o grosime de 25 mm de culoare orange fluorescent (PMS 804). Aceste numere vor fi plasate în partea de sus a geamurilor din spate laterale în apropierea numelui pilotului.

3) Pe capotă: Sigla competiției într-un dreptunghi cu înălțimea de 21,5 cm și lungimea de 43 cm. În mijlocul cămillei (siglei) va fi înscris nr. de competiție, cu caracter (font) HELVETICA, înălțimea cifrei fiind de 8 cm.

4) Pe lunetă: un panou în partea de sus, minim 90 cm lungime și de 10 cm înălțime, rezervat Federației Române de Automobilism Sportiv. O suprafață adiacentă de 15 cm conținând numărul de competiție cu o înălțime de 14 cm de culoare orange fluorescent (PMS 804) pe un fundal curat. Acest număr poate fi reflectorizant sau fluorescent și trebuie să fie vizibil din spate la nivelul ochilor.

5) Pe plafon: Un panou dreptunghiular 50 cm lungime / 52 cm înălțime, îndreptat spre partea din față a automobilului. Numărul de competiție de culoare negru mat de 5 cm lățime pe 28 cm înălțime va fi afișat pe un fundal de culoare alb mat de 50 cm lățime și 38 cm înălțime.

APPENDIX 5: DRIVERS EQUIPMENT**Helmets**

All crews must wear crash helmets homologated • 8858-2002 or

Flame-resistant clothing

All drivers and co-drivers must wear overalls as well as gloves (optional for co-drivers), long underwear, a balaclava, socks and shoes homologated

ANEXA 5: ECHIPAMENTUL CONCURENTILOR**Căști**

Toate echipajele trebuie să poarte căști omologate

Îmbrăcăminte ignifugă (

Toți piloții și copiloții trebuie să poarte combinezoane, mănuși (opțional pentru copiloți), lenjerie de corp lungă, cagulă, șosete și încălțăminte omologate

APPENDIX 6: SHAKEDOW GUEST STATEMENT

ANEXA 6: DECLARATIE INVITAT SHAKEDOWN

Către Directorul de Concurs, / To Clerk of the Course, Declarație pilot / Driver statement

Subsemnatul _____, născut la data de _____, domiciliat în județul _____, localitatea _____, str. _____, nr. _____, posesor al actului de identitate BI / CI, seria _____, nr. _____, cu CNP _____, având numărul _____ de concurs emis de ASN / FRAS pentru sezonul 2022, vă rog să aprobați participarea mea la shakedown împreună cu invitatul meu, dl. / dna. _____.

Cunoscând prevederile Codului Penal privind falsul în declarații, Declar pe propria răspundere că l-am informat pe invitat despre obligativitatea respectării prevederilor Codului Sportiv Internațional, ale Statutului și Regulamentelor FIA / FRAS, precum și ale regulamentului particular al competiției. De asemenea, îmi asum întreaga răspundere, juridică și materială, în legătură cu acțiunile, taxele, cheltuielile, revendicările și reclamațiile față de eventualele pagube sau prejudicii produse unor terțe persoane.

The undersigned _____, born on _____, resident of _____ (country), adress: _____ owner of Identity Card, series _____, no. _____, with Personal Identification Number _____, having the competition no. _____ issued by ASN / FRAS for the 2022 season, I request to take part in the Shakedown together with my guest Mr. / Mrs.: _____.

Knowing the provisions of the Criminal Code regarding false statements, I declare on my own responsibility that I informed the guest about the obligation to comply with the provisions of the International Sports Code, the Statute and Regulations of the FIA / FRAS, as well as the Supplementary Regulations. Also, I take full responsibility, legal and material of the action, fees, expenses and claims to any damages or injury to third persons.

(Semnătură pilot / Driver signature)

Declarație invitat / Guest statement

Subsemnatul _____, născut la data de _____, domiciliat în județul _____, localitatea _____, str. _____, nr. _____, posesor al actului de identitate BI / CI, seria _____, nr. _____, cu CNP _____, având calitatea de invitat, declar pe propria răspundere că am fost informat/ă despre riscurile la care mă expun, că voi respecta indicațiile pilotului și, în cazul unui eventual incident, nu am nicio pretenție morală sau materială față de FIA, FRAS, organizator și pilot.

The undersigned _____, born on _____, resident of _____ (country), adress: _____ owner of Identity Card, series _____, no. _____, with Personal Identification Number _____ as a guest, I declare on my own responsibility that I have been informed about the risks to which I am exposed to, that I will follow the driver's instructions and, in the event of an eventuality incident, I have no moral or material claim against FIA, FRAS, organizer and driver

(Semnătură Invitat / Guest signature)

Conform Regulamentului 2016/679/UE privind protecția datelor cu caracter personal, avem rugămintea de a vă exprima ACORDUL PRIVIND PRELUCRAREA DATELOR CU CARACTER PERSONAL de catre FRAS și ORGANIZATOR, prin semnarea acestei declarații.

In accordance with Regulation 2016/679 / EU on the protection of personal data, we ask you to express your THE AGREEMENT ON THE PROCESSING OF PERSONAL DATA by FRAS and the ORGANIZER, by sign this statement.

APPENDIX 7: COMPETITOR SAFETY

Equipment of the crews

Whenever a car is in motion on any type of special stage and until the stop control, the crew must wear homologated crash helmets, all required safety and have their safety belts correctly fastened. Any infringement will be penalised by the Stewards.

“SOS/OK” sign

Each competing car shall carry a red “SOS” sign and on the reverse a green “OK” sign measuring at least 42 cm x 29,7 cm (A3), with the red warning “SOS” on one side and the green warning “OK” on the other side. The sign must be placed in the car and be readily accessible for both crew members.

Each competing car must carry a red reflective triangle.

Incident on a special stage

In the case of an accident where urgent medical attention is required, the following applies:

- The SOS switch on the emergency console (Tracking System) must be activated as soon as possible (if applicable)
- When possible the red “SOS” sign should immediately be displayed to the following cars
- As soon as possible, the red reflective triangle must be placed in a conspicuous position on the same side of the road as the car at least 50 metres before the car’s position, in order to warn following drivers, even if the car is off the road.

ANEXA 7: SIGURANTA CONCURRENTILOR

Echipamentul echipajelor

Atât timp cât automobilul de concurs este pe proba specială până la punctul STOP, echipajul trebuie să poarte căști omologate, tot echipamentul de securitate și trebuie să aibă centurile de siguranță fixate corect. Orice încălcare va fi penalizată de către comisarii tehnici.

Panoul “SOS / OK”

Fiecare automobil de competiție trebuie să aibă la bord un panou (carton) cu dimensiunile de cel puțin 42 x 29,7 cm (A3), inscripționat cu un semn “SOS” de culoare roșie pe o parte și cu un semn “OK” de culoare verde pe cealaltă parte. Panoul trebuie să fie pus în mașină și să fie ușor accesibil ambilor membri ai echipajului.

Fiecare automobil de competiție trebuie să fie dotat cu un triunghi reflectorizant.

Incident pe o probă specială

În cazul unui accident care necesită asistență medicală de urgență, se aplică următoarele:

- Comutatorul SOS al sistemului de avertizare trebuie acționat cât mai rapid posibil (dacă există).
- Dacă este posibil, panoul SOS de culoare roșie trebuie afișat imediat către următoarele
- Dacă este posibil, triunghiul roșu reflectorizant trebuie plasat într-un loc cât mai vizibil, pe aceeași parte a drumului ca și mașina, cu cel puțin 50 metri înaintea poziției automobilului, pentru a-i avertiza pe următorii piloți, chiar dacă mașina este în afara drumului.

Any crew which has the red “SOS” sign displayed to them, or which sees a car which has suffered an accident, and the OK sign is not shown, shall immediately and without exception stop to render assistance. All following cars shall also stop. The second car at the scene shall proceed to inform the next radio point. Subsequent cars shall leave a clear route for emergency vehicles. All crews stopped by this procedure will be allocated a time according to Art. 52 - CNRB Regulations.

In the case of an accident where immediate medical intervention is not required or of a car stopping for any other reason on or beside a special stage, whether temporarily or permanently, the following applies:

- The OK switch on the emergency console must be activated within one minute (if applicable).
- The green “OK” sign must immediately be displayed to the following cars and to any helicopter attempting to assist. If the crew leaves the vehicle, the “OK” sign must be displayed so that it is clearly visible to all following crews.
- The red triangle must be placed in a conspicuous position on the same side of the road as the car by a member of the crew at least 50 metres before the car’s position, in order to warn following drivers, even if the car is off the road.

Should the emergency console display show the SOS, the OK or Hazard signal, then this signal is the equivalent to the display of the SOS/OK board or the red reflective triangle.

Should it not be possible, for whatever reason, to display the OK/SOS board in any of the above situations, this may be replaced by an evident and clearly understandable sign language shown by the crew outside of the car:

- an arm and thumb up to indicate “OK”
- crossed arms above the head to indicate “SOS”.

Oricărui echipaj căruia îi este prezentat semnul roșu “SOS” sau care vede o mașină care a suferit un accident și nu are afișat semnul “OK”, trebuie imediat și fără nicio excepție să oprească pentru a acorda primul ajutor. Toate mașinile următoare trebuie să oprească. Echipajul celei de-a doua mașini va merge mai departe pentru a informa următorul post radio. Mașinile următoare vor degaja drumul pentru a lăsa loc autovehiculelor de urgență. Tuturor echipajele oprite prin această procedură li se va atribui un timp conform Art. 52 - Regulament CNRB.

În cazul unui accident care nu necesită intervenție medicală imediată sau în cazul în care o mașină se oprește, indiferent de motiv, pe traseu sau pe marginea traseului probei speciale, se aplică următoarele:

- Comutatorul “OK” al sistemului de avertizare trebuie acționat în cel mult un minut (dacă există).
- Panoul “OK” de culoare verde trebuie afișat imediat către următoarele automobile și către orice elicopter care încearcă să intervină. Dacă echipajul părăsește mașina, semnul “OK” trebuie să rămână clar vizibil pentru toate echipajele următoare.
- Tringhiul roșu reflectorizant trebuie plasat de unul dintre membri echipajului într-un loc vizibil pe aceeași parte a drumului pe care se află și mașina, pentru a-i avertiza pe următorii piloți, chiar dacă mașina este în afara drumului.

În cazul în care consola afișează semnalul SOS, OK sau de Accident, atunci semnalul de pe Display trebuie să fie echivalent cu panoul SOS / OK sau tringhiul reflectorizant.

Dacă din indiferență ce motiv nu este posibilă afișarea semnelor OK/SOS într-una din situațiile precedente, echipajul va trebui să utilizeze gesturi clare ce vor fi arătate din afara mașinii:

- brațul ridicat cu degetul mare în sus pentru “OK”;
- brațele în formă de cruce sub nivelul capului pentru semnul “SOS”



OK



SOS

Any crew which is able but fails to comply with the above rules will be reported by the Clerk of the Course to the Stewards.

Any crew retiring from a rally must report such final retirement to the organisers as soon as possible, save in a case of force majeure. If the retirement occurred due to an accident, it is necessary to notify the head of the technical commission and, and as soon as possible a representative of the technical commission to inspect the vehicle. Any crew failing to comply will be subject to a penalty at the Stewards' discretion.

Incident on a special stage involving a person who is not a crew member

If a crew is involved in an accident in which a person who is not a crew member sustains physical injury, the car must stop immediately, and the procedure as laid down in Art. 53.3 - CNRB Regulations must be followed.

Electronic red flags (if applicable)

Electronic red flags will be used in all competing cars. When activated from rally control, the screen of the Emergency Console will turn red and show the message "RED FLAG". Crews must immediately confirm the electronic Red Flag by pressing the button "ACKNOWLEDGE" and proceed as specified in Art. 53.5.3 - CNRB Regulations.

Red Flags at radio points

The Red Flag will be displayed to crews only on the instruction of the Clerk of the Course. The flags may only be displayed at radio points marked in the road book and by a marshal wearing a distinctive jacket of the colour stipulated in Appendix H, Art. 5.2.7 and on which is marked the radio point symbol.

Flags will be displayed at all radio points preceding the incident. A Red Flag must be available at each stage radio point (situated at approximately 2,5 km intervals). No flag other than the Red Flag may be deployed at any point in a special stage.

Orice echipaj care ar fi putut respecta aceste reguli dar nu a făcut-o, va fi raportat Directorului de Concurs.

Orice echipaj care abandonează trebuie să anunțe organizatorul cât se poate de repede, cu excepția cazurilor de forță majoră. Dacă abandonul a survenit datorită unui accident sau ieșiri în decor, trebuie să anunțe șeful comisiei tehnice, iar imediat ce este posibil un reprezentant al comisiei tehnice să inspecteze vehiculul. Orice echipaj care a omis să-și anunțe abandonul va fi subiectul unei penalizări la aprecierea Comisarilor Sportivi.

Incident pe o probă specială care implică o persoană care nu este membru al echipajului

Dacă un echipaj este implicat într-un accident în care o persoană din public a suferit o vătămare corporală, automobilul trebuie să se oprească imediat și va fi urmată procedura de la Art. 53.3 - Regulament CNRB.

Steaguri roșii electronice (dacă există)

Toate automobilele de competiție vor fi echipate cu steaguri roșii electronice. La activarea acestora din comandamentul raliului, ecranul consolei de urgență va deveni roșu și va afișa mesajul "RED FLAG". Echipajele trebuie să confirme imediat de luare la cunoștință prin apăsarea butonului "ACKNOWLEDGE" și să procedeze conform Art. 53.5.3. - Regulament CNRB.

Steaguri roșii în punctele radio

Steagurile roșii vor fi prezentate echipajelor doar la indicația Directorului de Concurs. Steagurile pot fi prezentate doar în punctele radio indicate în Road Book și de un comisar de traseu echipat cu o vestă ușor identificabilă având culoarea stipulată în Art. 5.2.7 - Anexa H - RRSR și inscripționată cu simbolul radio.

Steagurile vor fi prezentate în toate punctele radio precedente incidentului. Un drapel roșu trebuie să fie disponibil în fiecare din punctele radio de pe proba specială (situate la intervale de circa 2,5 km). Niciun alt steag în afara Steagului Roșu nu trebuie prezentat în niciunul dintre punctele de pe proba specială.

Meaning of a Red Flag

On passing a displayed Red Flag and/or receiving an electronic Red Flag, whichever happens first, the driver must immediately reduce speed, maintain this reduced speed until the end of the special stage, and follow the instructions of any marshals or intervention car drivers. Failure to comply with this rule will entail a penalty at the discretion of the Stewards.

A crew which has been shown the Red Flag will be given a notional time for the stage as in according to Art. 52 - CNRB Regulations.

If different signalling systems (e.g. flashing lights) are used in super special stages, full details must be included in the Supplementary Regulations.

If a stage is interrupted or stopped and the crews are required to pass through the special stage, a Red Flag must be displayed at the start to inform the drivers how they must proceed.

Red Flag points during reconnaissance

During reconnaissance, a sign bearing the radio post symbol must be displayed at the location of each radio point. This sign may be smaller than that used in the rally but must be clearly visible to crews performing reconnaissance in order that the locations may be noted

Semnificația Steagului Roșu

La trecerea pe lângă un Steag Roșu prezentat și/sau primirea unui Steag Roșu electronic, indiferent care se produce prima dată, pilotul trebuie imediat să încetinească și să mențină viteza redusă până la sfârșitul probei speciale, să urmeze instrucțiunile comisarilor de traseu sau pe cele ale conducătorilor mașinilor de intervenție. Nerespectarea acestei reguli atrage o penalizare care va fi decisă de Comisarii Sportivi.

Toate echipajele cărora li s-a prezentat Steagul Roșu vor primi pentru proba specială un timp de referință, conform Art. 52 - Regulament CNRB.

Dacă sunt folosite sisteme de semnalizare diferite pe probele super speciale (de exemplu: lumini intermitente), toate detaliile privind aceste sisteme trebuie incluse în Regulamentul Particular.

Dacă o probă specială este întreruptă sau oprită și echipajele trebuie să parcurgă proba respectivă, la startul probei se va prezenta Steagul Roșu pentru a informa toți piloții despre cum trebuie să procedeze.

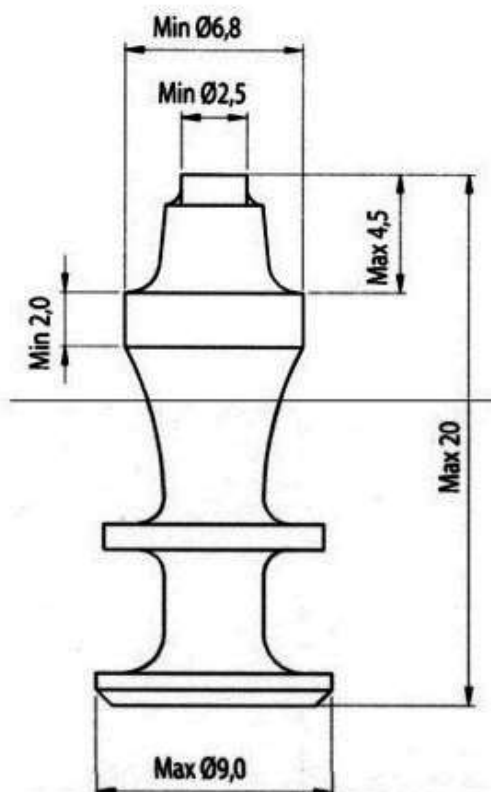
Steagul Roșu în timpul recunoașterilor

În timpul recunoașterilor, un panou cu simbolul radio trebuie amplasat în fiecare punct radio. Acesta poate să fie mai mic decât cel utilizat în timpul raliului, dar trebuie să fie vizibil clar pentru echipajele care efectuează recunoașterile, pentru a-și putea nota amplasamentul acestora.

APPENDIX 8: SIZE REQUIREMENTS FOR RALLY STUDS

ANEXA 8: CERINTE PENTRU NITURILE DE COMPETITIE

WINTER RALLY-SIZE REQUIREMENTS FOR THE RALLY STUDS



Dimensions in drawing are indicated in millimetres

Type Sweden

The studs must be solid, cylindrical in shape and unsharpened at the end.

The maximum diameter of the sole of the studs is 9 mm; and the minimum diameter of the metal core is 2.5 mm.

The height of the rivet must not be less than 20 mm;

The maximum weight of the rivet is 4 grams;

Studs must be mounted on the outside of the tire;

The maximum number of the studs must not exceed 20 units, in any decimeter on the circumference of the wheel

Dimensiunile din desen sunt indicate în milimetri

Tip Suedia

Niturile trebuie să fie solide, cu forma cilindrică și neascuțite la capăt.

Diametrul maxim al talpii pastilelor este 9 mm; iar diametrul minim al miezului metalic este de 2,5 mm.

Înălțimea nitului nu trebuie să fie mai mică de 20 mm;

Greutate maximă a nitului este de 4 grame;

Niturile trebuie montate pe partea exterioară a anvelopei;

Numărul maxim al niturilor nu trebuie să depășească 20 de unități, în orice decimetru pe circumferința rotii