

REGULAMENT PARTICULAR

WINTER ROMANIA HISTORIC RALLY

ediția a X-a

15-17 IANUARIE 2026

COVASNA



Organizator ASPROMECA din Franta in colaborare cu CLUB AUTO CRONO CV
Intocmit: CLUB AUTO CRONO CV/Director organizatoric delegat - Simon Arpad
Acest regulament special completează regulamentul standard al raliurilor.



CUPRINS:

- 1 ORGANIZAREA
- 2 ASIGURARI
- 3 CONCURENTII ŞI PILOTI
- 4 AUTOMOBILE SI ECHIPAMENTE
- 5 PUBLICITATE
- 6 SITE-URI ŞI INFRASTRUCTURII
- 7 DERULAREA RALIULUI
- 8 PROTESTE - CONTESTAŢII
- 9 CLASAMENT
- 10 PREMII - CUPE - TROFEE

ANEXE: I PLAN ORAR

II HARTA GENERALA

III CERINTE PENTRU NITURI DE COMPETITIE

IV CERINTE TEHNICE AUTOMOBILE

PROGRAM:

Sâmbătă 1 septembrie 2025			Publicarea regulamentului Deschiderea angajamentelor
Sâmbătă, 20 decembrie 2025			Închiderea înscrierilor
Marti,	13 ianuarie 2026	09:30 -19:00	Recunoașterea traseului
Marti,	13 ianuarie 2026	12:00 -19:00	Verificări administrative si tehnice
Miercuri,	14 ianuarie 2026	09:30 -19:00	Recunoașterea traseului
Miercuri,	14 ianuarie 2026	09:00 -12:00	Verificări administrative si tehnice Hotel Clermont
Joi,	15 ianuarie 2026	13:00 -15:00	Shakedown - Grupul 1
Joi,	15 ianuarie 2026	15:00 -17:00	Shakedown - Grupul 2
Joi,	15 ianuarie 2026	12:00	Prima ședință a Comisarilor Sportiv
		13:00	Publicarea echipajelor admise la start
		16:30	Start ziua 1
		20.30	Sosire ziua 1.
		21.30	Publicarea clasamentului ziua I.
Vineri,	16 ianuarie 2026	09:00	Start ziua 2
		17:40	Sosire ziua 2
		19.30	Publicarea clasamentului.
Sâmbătă,	17 ianuarie 2026	09:00	Start ziua 3
		16:00	Sosire ziua 3
		18.30	Publicarea clasamentului general

ARTICOL 1. ORGANIZARE



Asociația de Automobilism **ASPROMECA** organizează cu concursul Cluburilor Auto Crono CV și Rival Racing, sub tutela Federației Române de Automobilism Sportiv, **ediția a X-a Winter Romania Historic Rally**.

Acest regulament a primit permisul de organizare a FRAS cu numărul din data de

Reglementări aplicabile cu excepția prevederilor specifice menționate în prezentul regulament particular, sunt aplicabile măsurile, penalitățile și sancțiunile inspirate din regulamentele Federației Franceze de Auto Sport.

Panoul oficial de afișaj

Panoul oficial va fi digital pe grupul WhatsApp „WINTER 2026”. Nu va exista un avizier oficial fizic. Toți concurenții vor fi informați că cel puțin un membru al echipajului trebuie să furnizeze un număr de telefon mobil valid. Acest număr va fi verificat prin semnătură în timpul verificărilor administrative.

Comisia de organizare:

Președinte : Paul Lacombe
Președinte Delegat : Simon Árpád
Vice-președinte : George Grigorescu
Secretar General : Obélisco Julie - Simon Edit
Trezorier : Osmane Sahila
Membrii : Régis Dufresne - Marie Laure Alain - Ruffin Pierre

SECRETARIATUL RALIULUI : ASPROMECA – 11 Impasse Beusoleil – 84110 – Vaison la Romaine – France

Email : romaniahistoricrally@gmail.com

Téléphone : Paul Lacombe :+ 33 672 723 064

Website in franceza: <http://www.romania-historic-rally.com>

Website in romana: www.autocrono.ro

COMANDAMENT

Locatia: 525200, Covasna, Hotel Clermont, Str. Subsiclau, Nr.225A

Telefon: +40-367-342-123

Coordonate GPS: 45°50.777 26°12.788

In timpul cursei

Locatia: 527080, Comandau, Commando Camp, Str Scolii nr.4

Coordonate GPS: 45°45.557 26°16.251

LOCATIA CENTRULUI MEDIA

Covasna, Hotel Clermont

LOCATIA PANOULUI OFICIAL

Covasna, Hotel Clermont

LOCATIA PARCULUI INCHIS

Covasna, lingă Camping Valea Zânelor DC14

Coordonate GPS: N 45°50.445 E 26°12.939

Comandău, Apres Snow DC14

Coordonate GPS: N 45°46.449 E 26°16.797

1.1 OFICIALI

Observator federal	- Badiu Ioan
Comisar Sportiv	- Marie Laure Alain
Membrii	- Simon Arpad - Rares Florescu
Responsabil Clasament	- Rares Florescu
Directorul Sportiv	- Régis Dufresne
Dierctor Sportiv Adj,	- Benedek Sandor
Comisar Tehnic	- Stana Mihai
Relatii cu concurentii	- George Grigorescu
Operator Tehnic GPS	-

Comisia de organizare locală:

Gyerő József	- Primar oras Covasna
Kiss Augustin	- Primar Comuna Zagon
Kocsis Béla	- Primar Comuna Comandău
Muntean Gheorghe	- Director Directia Silvica Covasna
Cozma Ramona	- Comisar sef politie - Serviciul Rutier Covasna
Marin Marius	- Inspector principal al Politiei statiunii Covasna
Col Adrian Nechifor	- Inspector sef Inspectoratul de Jandarm Covasna
Col. Daniel Predicioiu	- Inspector sef ISU Covasna
Ing. Constantin Moiseanu	- Director Directia Silvica Buzau
Col. Cueru Virgil Ioan	- Inspector sef Inspectoratul de Jandarm Buzau
Col. Pascu Mihail-Loren	- Inspector sef ISU Buzau
Simon Árpád	- Presedinte Club Auto Crono CV

1.2. VERIFICĂRI.

Echipajele înscrise trebuie să se prezinte pentru verificarea documentelor și a vehiculelor marți, 13 ianuarie 2026, între orele 12:00 și 19:00 sau miercuri, 14 ianuarie 2026, între orele 9:00 și 12:00, la Hotel Clermont din Covasna.

Verificările finale vor avea loc sâmbătă, 17 ianuarie 2026, la Hotel Clermont.

Costurile cu forța de muncă sunt facturate la un tarif orar de 40 €, inclusiv TVA.

ARTICOLUL 2. ASIGURARE.



În conformitate cu legislația românească, asigurarea de răspundere civilă obligatorie pentru organizatori este necesară la FRAS pentru a obține numărul permisului organizatorului.

Mașinile înscrise la cea de-a 10-a ediție a Winter Romania Historic Rally, trebuie să aibă propria asigurare de răspundere civilă.

ARTICOLUL 3. CONCURENȚI ȘI PILOTI



3.1. CERERE DE ANGAJAMENT – ÎNREGISTRARE.

3.1.1. Numărul de participanți este stabilit la maximum 70 de mașini.

3.1.5. Oricine dorește să participe la 10 -a Winter Romania Historic Rally trebuie să trimită la Secretariatul raliului (stampila poștală ca dovadă) cererea de înscriere completată corespunzător înainte de sâmbătă, 20 decembrie 2025.

Orice cerere de intrare incompletă va fi pe listă de așteptare.

3.1.11. Drepturi de intrare:

Cu publicitate opțională de la organizatori la 3.400 € - Fără publicitate opțională de la organizatori 6.800 €.

Aceste drepturi de intrare includ:

- ✓ Organizarea generală a cursei.
- ✓ Suport sportiv și logistic.
- ✓ Obținerea autorizațiilor naționale și locale.
- ✓ Asigurare de răspundere civilă eveniment.
- ✓ Licența pentru un singur eveniment FRAS (pilot și copilot).
- ✓ Asistență de tractare de pe proba specială.
- ✓ Plăcuțe de raliu, numere de uși și cadouri.
- ✓ Road Book.
- ✓ Dictarea probelor speciale.
- ✓ Prânzurile de sâmbătă și duminică
- ✓ Gustare la regruparea de vineri
- ✓ Ceremonia de premiere și băuturile de după eveniment.

3.3. Ordine de start:

3.3.1. Pentru prima zi a raliului, startul va fi dat în ordinea crescătoare a numerelor de concurs.

Pentru zilele următoare startul se va acorda conform clasamentului general, fără penalizările etapelor anterioare și după eventuala re poziționare a concurenților decisă de Colegiul Comisarilor Sportiv.

ARTICOLUL 4. MAȘINI ȘI ECHIPAMENTE.

4.1. Vehiculele eligibile pentru competiție includ vehicule istorice de curse (VHC), indiferent dacă au sau nu un HV (Pașaport Tehnic Istoric) valabil în conformitate cu reglementările FIA sau FFSA, cu tracțiune pe două și patru roți, înmatriculate în mod corespunzător înainte de 31.12.1999 și conforme cu reglementările franceze sau ale țării de înmatriculare (certificat de înmatriculare, certificat de asigurare și certificat de inspecție tehnică valabil). A se vedea Anexa II

4.2. ANVELOPE:

Numărul și tipul de anvelope (pietriș, zăpadă sau asfalt) sunt nelimitate. Numărul și tipul de crampe sunt reglementate. Vezi Anexa I.

ARTICOLUL 5. PUBLICITATE.



Publicitatea obligatorie și opțională de grup va fi comunicată printr-un act adițional la aceste reglementări specifice.

ARTICOLUL 6. SITUAȚII ȘI INFRASTRUCTURILE.



6.1. DESCRIERE:

A 10-a ediție a **Winter Romania Historic Rally** parcurge un traseu de 366 km. Este împărțit în 3 etape și 7 secțiuni. Include 14 probe speciale cu o lungime totală de 226 km. Probele speciale și programul sunt detaliate în anexă.

6.2. RECUNOAȘTERI:

Recunoașterea traseului este interzisă cu vehicule de curse.

Sunt permise doar vehicule de serie.

Recunoașterea traseului va avea loc marți, 13 ianuarie și miercuri, 14 ianuarie 2026.

Se vor efectua verificări neanunțate înainte și în timpul evenimentului. În caz de încălcare, cazul va fi înaintat Directorului de Cursă pentru penalizări, inclusiv descalificarea de la start.

ARTICOLUL 7. DESFĂȘURARE RALIUL



7.1. DISPOZIȚII GENERALE PRIVIND CONTROALE

Semnele distinctive ale comisarilor sunt:

Comisar de traseu: Vestă galbenă

Șef de post: Vestă albastru

Ofițer de relații cu concurenții: Vestă roșie

7.2. CONTROLUL ORAR SI PROCEDURILE DE PONTAJ LA SOSIREA DIN PROBA SPECIALA.

Ora de închidere a punctului de control la fiecare linie de sosire este la 15 minute după sosirea ultimului concurent care a luat startul probei speciale. Orice concurent care sosește după închiderea punctului de control este considerat descalificat și poate solicita reintegrarea conform procedurii descrise în secțiunea următoare.

7.3 REINTEGRAREA.

Orice concurent care s-a retras sau a fost descalificat pentru depășirea limitei de timp dintre două verificări de timp poate reintegra raliul la cerere, cu aprobarea Directorului de Cursă, în următoarele condiții: - Trebuie să fi notificat oficial Directorul de Cursă, fie direct, chiar telefonic, fie prin intermediul unui Responsabil cu Relațiile cu Concurenții (CRAC), specificând Etapa Specială dorită pentru reintegrare.

- Trebuie să fi trimis cu succes mașina la Comisarii Tehnici înainte de începerea Etapei Speciale de reintegrare.
- Trebuie să fi primit aprobarea Directorului de Cursă. Penalizarea de reintegrare este de 10 minute.

Pentru fiecare Etapă Specială neterminată integral, unui concurent care se reintegrează în raliu i se va acorda un timp fix egal cu timpul maxim pentru etapa în cauză, plus o penalizare de 5 minute. Concurentul care se reintegrează în Raliu în aceste circumstanțe va fi re poziționat de către Directorul de Cursă care a autorizat reintegrarea sa.

Repoziționarea pentru etapa următoare este la discreția Colegiului Comisarilor al evenimentului.

În orice caz, Colegiul Comisarilor poate retrage în orice moment beneficiul acestei reintegrări în raliu fără motiv; această decizie nu este supusă recursului.

ARTICOLUL 8. PLÂNGERI – RECURSURI.



Reclamația la Comisarii Sportivi sunt guvernate de regulile definite de FIA.

Dreptul la apel se exercită în condițiile reglementării FIA la FRAS, care este singurul organism competent să soluționeze litigiile referitoare la cea de-a 10-a ediție de Winter Romania Historic Rally.

ARTICOLUL 9. CLASSAMENTE.



Se va stabili:

- ✓ Un clasament Scratch la toate categoriile.
- ✓ Un clasament VHC pe 2 roți.
- ✓ Un clasament VHC pe 4 roți.
- ✓ Un clasament feminin.

ARTICOLUL 10. PREMII – CUPE – TROFEE



Nu vor exista premii în bani.

Cupe și Trofee vor fi acordate tuturor concurenților.

ANEXA I - PLAN ORAR

10 eme WINTER ROMANIA HISTORIC RALLY 15-17 JANVIER 2026			
SHAKEDOWN			
JEUDI 15 JANVIER 2026			
TC	Location	Dist	Program
SD	Comandau - Groupe 1	2,00	11:00-12:30
SD	Comandau - Groupe 2	2,00	12:30-14:00

Lever du soleil - 07:54 / Coucher - 16:56							
DEPART SECTION 1		ITINERAIRE			JEUDI 15 JANVIER 2026		
CH/ES/ZR TC/SS/RZ	LOCALITE / LOCATION	ES/SS Dist. km	Distance partiel Liaison dist	TOTAL dist	Temp Impartie Target Time	Vitesse moyenne Average	Premiere Voiture First car due
0	Depart parc assistance Covasna						16:30
1	Păpăuți		14.56	14.56	0:30	29.12	17:00
	PĂPĂUȚI	14.45			0:03		17:03
2	Comandău		8.13	22.58	0:40	33.87	17:43
	HÂRBOCA	16.70			0:03		17:46
2A	Entrée Regroupement A		0.55	17.25	0:25	41.40	18:11
	REGROUPEMENT A (HARBOCA)				1:20		
2B	Sortie Regroupement A						19:31
3	Hârboca		0.50	0.50	0:05	6.00	19:36
	HÂRBOCA INVERS	16.70			0:03		19:39
3A	Arrive parc assistance Covasna		15.26	31.96	1:00	31.96	20:39
	SECTION 1&2 totals	47.85	39.00	86.85	55.09%		4:09

Lever du soleil - 07:53 / Coucher - 16:58							
DEPART SECTION 3/4/5		ITINERAIRE			VENDREDI 16 JANVIER 2026		
CH/ES/ZR TC/SS/RZ	LOCALITE / LOCATION	ES/SS Dist. km	Distance partiel Liaison dist	TOTAL dist	Temp Impartie Target Time	Vitesse moyenne Speed	Premiere Voiture First car due
4	Depart parc assistance Covasna						9:00
	COVASNA 1	10.34			0:03		9:03
5	Comandău		2.88	13.22	0:25	31.73	9:28
	PĂPĂUȚI INVERS 1	14.45			0:03		9:31
6	Covasna		17.86	32.31	1:20	24.23	10:51
	COVASNA 2	10.34			0:03		10:54
6A	Entrée Regroupement B		1.12	11.46	0:25	27.50	11:19
	REGROUPEMENT B (COMANDAU)				1:20		
6B	Sortie Regroupement B						12:39
7	Comandău		3.97	3.97	0:10	23.82	12:49
	ZĂBRĂȚĂU	30.04			0:03		12:52
7A	Entrée Regroupement C		7.30	37.34	0:59	37.97	13:51
	REGROUPEMENT C (CRASNA)				1:20		
7B	Sortie Regroupement C						15:11
8	Crasna		7.13	7.13	0:12	35.65	15:23
	ZĂBRĂȚĂU INVERS	30.04			0:03		15:26
9	Comandău		3.43	33.47	0:59	34.04	16:25

	PĂPĂUȚI INVERS 2	14.45			0:03		16:28
9A	Arrive parc assistance Covasna	16.65	31.10	1:10	26.66		17:38
	SECTION 3&5 totals	109.66	60.34	170.00	64.51%		8:38

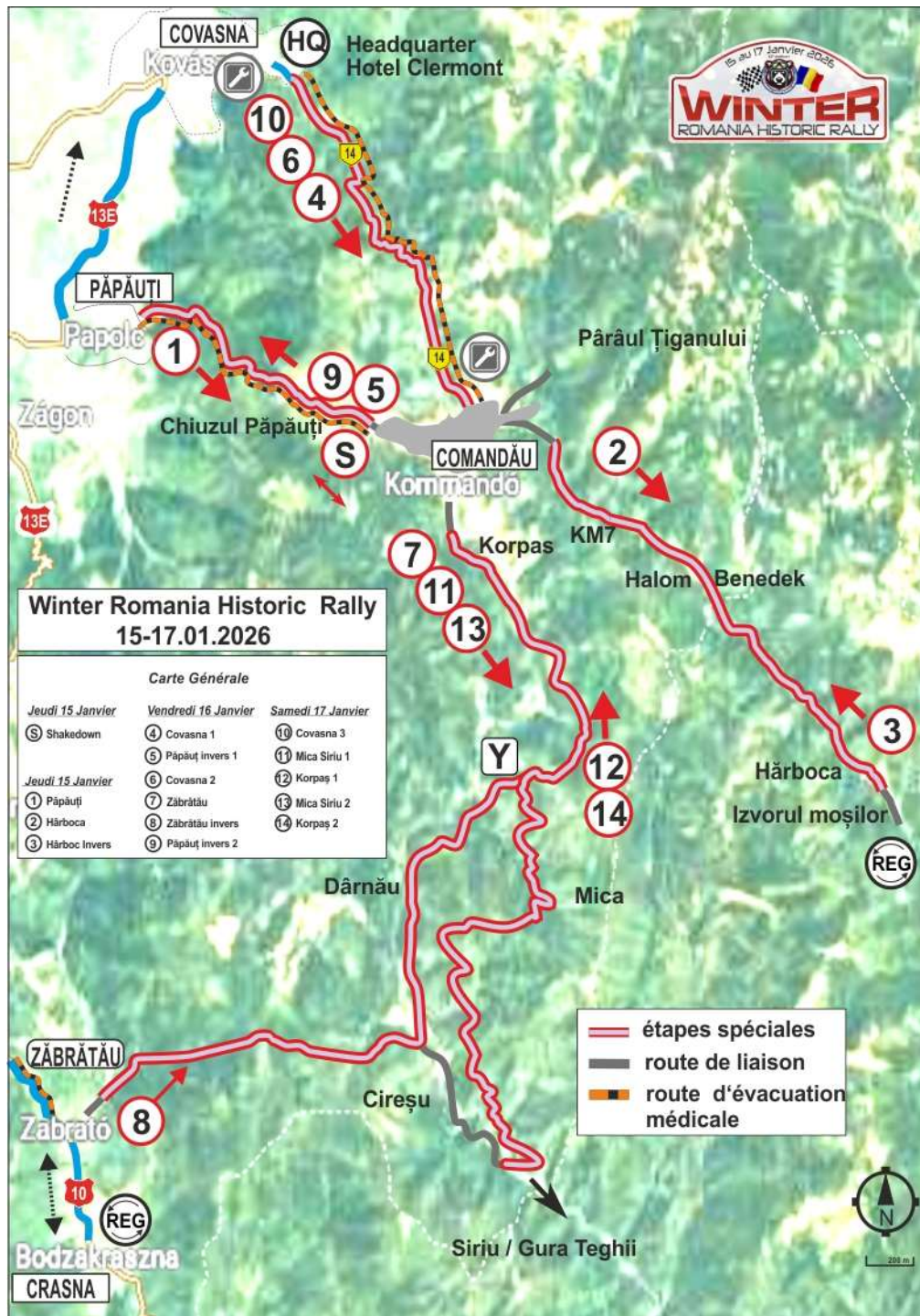
Lever du soleil - 07:53 / Coucher - 16:59

DEPART SECTION 6/7		ITINERAIRE		SAMEDI 17 JANVIER 2026			
CH/ES/ZR TC/SS/RZ	LOCALITE / LOCATION	ES/SS Dist. km	Distance partiel Liaison dist	TOTAL dist	Temp Impartie Target Time	Vitesse moyenne Speed	Premiere Voiture First car due
10	Depart parc assistance Covasna						9:00
	COVASNA 3	10.34			0:03		9:03
11	Comandău		5.09	15.43	0:25	37.03	9:28
	MICA SIRIU 1	20.14			0:03		9:31
12	Bețașu		11.78	31.92	0:59	32.46	10:30
	KORPAS 1	9.00			0:03		10:33
12A	Entrée Regroupement D		4.16	13.16	0:25	31.58	10:58
	REGROUPEMENT D (COMANDAU)				1:20		
12B	Sortie Regroupement D						12:18
13	Comandău		3.97	3.97	0:10	23.82	12:28
	MICA SIRIU 2	20.14			0:03		12:31
14	Bețașu		12.13	32.27	0:59	32.82	13:30
	KORPAS 2	9.00			0:03		13:33
14A	Arrive parc assistance Apres Snow		4.16	13.16	0:25	31.58	13:58
	SECTION 6&7 totals	68.62	41.29	109.91	62.43%		4:58

		ES	Dist. partiel	Total	SS %
Jeudi (Section 1&2)	3	47.85	39.00	86.85	55.09%
Vendredi (Sections 3&4)	6	109.66	60.34	170.00	64.51%
Samedi (Sections 5&7)	5	68.62	41.29	109.91	62.43%
Total	14	226.13	140.63	366.76	61.66%

Winter Romania Historic Rally 2026

ANEXA II - HARTA GENERALA



ANEXA III - ANVELOPE

Art 4.2. REGLEMENTĂRI PENTRU ANVELOPE

Marca și tipul de anvelopă sunt gratuite.

Sunt autorizate anvelopele de tip zapada, sau macadam.

Două tipuri de tinte (cuie) sunt admise și vor face obiectul unei clasificări separate.

Cuie sau puncte pătrate, triunghiulare sau alte „piramidale” sunt interzise.

Anvelopele compatibile cu toate evenimentele de raliu istorice din Europa sunt admise în clasamentul „A”, numite mai frecvent „tip Monte Carlo” și trebuie să respecte regulile descrise mai jos:

Prima varianta: „Tip cu cuie Monte Carlo”

- Cuiele cilindrice trebuie să fie injectate din exteriorul anvelopei și trebuie să aibă următoarele dimensiuni maxime:

Diametru 6,5 mm x lungime 15 mm, minim 2 flanșe, proeminență maximă a bandei de rulare cuprinsă între 1,6 mm și 1,8 mm.

- Vârfurile trebuie să fie și ele cilindrice.

Sunt permise în clasamente „B”, anvelopele care nu se încadrează în reglementările „tip Monte Carlo” descrisă mai sus și sunt în conformitate cu următoarele recomandări:

Varianta a doua cuie tip Andros sau Suedia și altele”.

Toate tipurile de anvelope, neapărat cu tinte, care nu se potrivesc în regulamentul prevăzut la variant I.

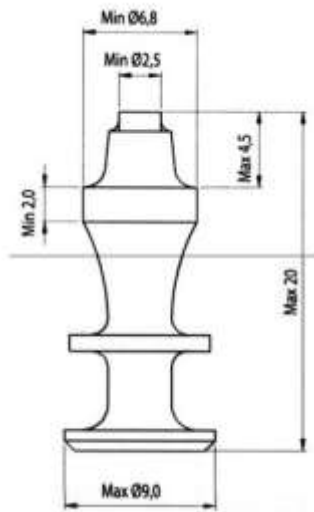
De exemplu anvelope de tip „Andros sau Suedia” de competiție sau nu, ale căror dimensiuni maxime ale cuiului au diametrul de 9 mm, diametrul minim al capului cuiului este de 2,5 mm. Baza trebuie să fie solidă, în formă cilindric și plat. Lungimea unghiei nu trebuie să depășească 20 mm. Greutatea maximă de cramponul are 4 grame.

- Densitatea de instalare a unghiilor este de maxim 20 de tinte pe banda de 10 cm a circumferinței anvelopei

- Tinte goale sau înșurubate sunt de asemenea interzise.

Pot fi clasificați și concurenții echipați cu anvelope conform clasamentului „A” în clasamentul „B” dacă doresc, acest lucru nu pune sub semnul întrebării clasificarea lor în clasamentul „A”.

Dimensiunile maxime al tinte



- Cuiul trebuie să fie solidă, de formă cilindrică cu cap plat
 - Secțiunea transversală a cuielor trebuie să aibă formă circulară și solidă în orice punct.
 - Cuiul nu trebuie să fie tubulară în niciun loc.
 - Cuiul trebuie să fie solidă, nu sunt permise găuri interioare sau tuburi goale
 - Diametrul talpii tinte este de maxim 9 mm
 - Diametrul minim al capului cuiului este de 2,5 mm.
- Baza trebuie să fie solidă, în formă cilindric și plat.
- Lungimea cuiului nu trebuie să depășească 20 mm
 - Greutatea maximă a cuiului este de 4 grame
 - Tintele trebuie montate pe exteriorul anvelopei
 - Numărul de tinte nu trebuie să depășească 20 de unități la orice decimetru al circumferinței roții.

Notă: Dimensiunile de pe desen sunt indicate în milimetri.

Anvelopele de curse cu tinte trebuie să respecte următoarele.

ANEXA IV CERINTE TEHNICE AUTOMOBILE

ARTICOLUL 4. AUTOMOBILE ȘI ECHIPAMENTE

Sunt admise vehicule HCV, indiferent dacă au sau nu PTH, tracțiune pe 2 și 4 roți, înregistrată regulat înainte de 31.12.1995 și fiind în conformitate cu Reglementările franceze sau cele ale țării de înregistrare. (Carton gri – Card verde – Inspecție tehnică la zi).

Sunt admise:

Vehicule cu un PTH în conformitate cu FIA, FFSA sau din țara de înmatriculare, precum și vehiculele echipate cu:

Un roll bar

- Scaune tip cupe
- Ham
- Un stingător de incendiu omologat de 2 Kg
- Un întrerupător de circuit aprobat
- Un cârlig de remorcare în față și în spate
- O curea atașată la cârligul de remorcare din față și din spate pliat în cufăr.
- Triunghi
- Vesta galbena

Echipajul trebuie să fie echipat:

- Căști
- Cagula
- Salopeta ignifuga
- Mănuși ignifuge