



FEDERATION INTERNATIONALE DE L'AUTOMOBILE

Homologation N°

N-5692

FICHE COMPLEMENTAIRE D'HOMOLOGATION EN GROUPE N COMPLEMENTARY HOMOLOGATION FORM IN GROUP N

Véhicule : Constructeur

Vehicle : Manufacturer

RENAULT

Modèle et type

Model and type

LOGAN 1.6

Homologation valable à partir du

Homologation valid as from

01 JAN. 2006**IMPORTANT :**

La présente fiche comporte toutes les informations complémentaires à la fiche d'homologation de base Groupe A pour la participation du véhicule en Groupe N. En cas d'information contradictoire, seule l'information figurant sur la présente fiche est à prendre en considération pour le Groupe N.

IMPORTANT :

This form includes all the additional information to the basic Group A homologation form for the participation of the vehicle in Group N. In the case of contradictory information, only the information appearing on the present form is to be taken into consideration for Group N.

1. GENERALITES / GENERAL

103. CylindréeCylinder capacity **1598.4** cm³

Cylindrée corrigée

Corrected cylinder capacity x = cm³

2. DIMENSIONS, POIDS / DIMENSIONS, WEIGHT

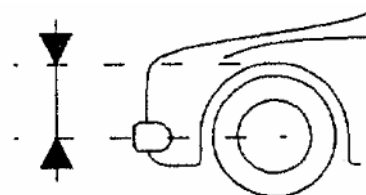
201. Poids minimumMinimum weight **980** kg**205. Hauteur minimum centre moyeu de roue / Ouverture du passage de roue**

Minimum height center hub / Wheel arch opening

a) Avant

Front **345** mm

b) Arrière

Rear **350** mm**207. Voie maximum**

Maximum track (selon procédure FIA)

a) Avant

Front **1470** mm

b) Arrière

Rear **1465** mm

Fédération Internationale de l'Automobile
Chemin de Blandonnet, 2
CH-1216 GENEVE 15
Tél.: 41 22 544 44 00
Fax Sport: 41 22 544 44 50

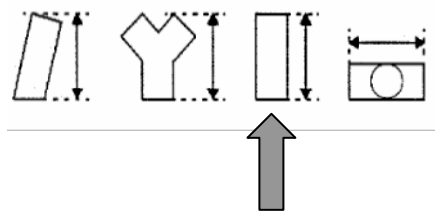
Marque
Make **RENAULT**

Modèle
Model **LOGAN 1.6**

N-5692

3. MOTEUR / ENGINE

302. Nombre de supports
Number of supports **3**
308. Volume minimum total d'une chambre de combustion
Total minimum volume of a combustion chamber **45.48** cm³
309. Volume minimum d'une chambre de combustion dans la culasse
Minimum volume of a combustion chamber in the cylinder head **27.5** cm³
310. Rapport volumétrique maximum (par rapport à l'unité)
Maximum compression ratio (in relation with the unit) **9.80** : 1
311. Hauteur minimum du bloc-cylindres
Minimum height of the cylinder block **200** mm
selon dessin
according to drawing
313. Chemises
Sleeves b) Matériau
Material **Fonte**
317. Piston
Piston a) Matériau
Material **Alliage d'aluminium** b) Nombre de segments
Number of ring **3**
- c) Poids minimum
Minimum weight **370** g d) Distance de la médiane de l'axe au sommet du piston
Distance from gudgeon pin center line to highest point of piston crown **28.34** +/- 0.1 mm
- e) Distance (+/-) entre le sommet du piston au PMH et le plan de joint du bloc cylindre
Distance (+/-) between the top of the piston at TDC and the gasket plane of the cylinder block **- 3.4** +/- 0.15 mm
- f) Volume de l'évidement du piston
Piston groove volume **!** +/- 0.5 cm³



AA) Piston
Piston



319. Vilebrequin
Crankshaft i) Diamètre maximum des manetons
Maximum diameter of crank pins **43.97** mm
321. Culasse
Cylinderhead c) Hauteur minimum
Minimum height **112** mm d) Endroit de la mesure
Where measured
322. Epaisseur du joint de culasse serré
Thickness of tightened cylinderhead gasket **0.30** +/- 0.2 mm

Entre les 2 plans de joints
Fédération Internationale de l'Automobile
Chemin de Blandonnet, 2
CH-1215 GENEVE 15
Tél.: 41 22 544 44 00
Fax Sport: 41 22 544 44 50

Marque
Make **RENAULT**

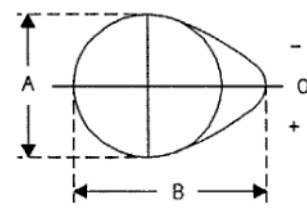
Modèle
Model **LOGAN 1.6**

**325. Arbre à cames
Camshaft**

a) Diamètre des paliers
Diameter of bearings **41.95- 41.55- 41.25- 40.95-37.95** mm

g) Dimensions de la came
Cam dimensions

Admission	A =	29.06	+/- 0.1 mm
Intake	B =	34.83	+/- 0.1 mm
Echappement	A =	30.70	+/- 0.1 mm
Exhaust	B =	35.61	+/- 0.1 mm



Note : Les tolérances s'appliquent avec le même signe pour A et B
The tolerances must be used with the same sign for A and B

**326. Distribution :
Timing :**

a) Jeu théorique de distribution
Theoretical clearance for valve timing

Admission
Intake **0** mm

Echappement
Exhaust **0** mm

d) Levée de came en mm (arbre démonté)
Cam lift in mm (dismounted camshaft)

(dessin / drawing Art. 325)

ADMISSION / INTAKE				ECHAPPEMENT / EXHAUST			
Angle de Rotation en degrés / Rotation angle in degrees	Levée en mm (+/- 0.1 mm) / Lift in mm (+/- 0.1 mm)	Angle de rotation en degrés / Rotation angle in degrees	Levée en mm (+/- 0.1 mm) / Lift in mm (+/- 0.1 mm)	Angle de rotation en degrés / Rotation angle in degrees	Levée en mm (+/- 0.1 mm) / Lift in mm (+/- 0.1 mm)	Angle de rotation en degrés / Rotation angle in degrees	Levée en mm (+/- 0.1 mm) / Lift in mm (+/- 0.1 mm)
0	5.774		5.774	0	4.913		4.913
- 5	5.733	+ 5	5.723	- 5	4.876	+ 5	4.878
- 10	5.602	+ 10	5.574	- 10	4.768	+ 10	4.766
- 15	5.389	+ 15	5.322	- 15	4.591	+ 15	4.573
- 30	4.293	+ 30	3.926	- 30	3.675	+ 30	3.468
- 45	2.609	+ 45	1.575	- 45	2.229	+ 45	1.494
- 60	0.438	+ 60	0.189	- 60	0.471	+ 60	0.254
- 75	0.080	+ 75	0.019	- 75	0.163	+ 75	0.068
- 90	0.000	+ 90	0.000	- 90	0.004	+ 90	0.000
- 105		+ 105		- 105		+ 105	
- 120		+ 120		- 120		+ 120	
- 135		+ 135		- 135		+ 135	
- 150		+ 150		- 150		+ 150	

Un décalage de l'ensemble des mesures de +/- 2 degrés est accepté.
A shift of +/- 2 degrees of the whole measurement is accepted.

e) Levée maximum des soupapes
Maximum valve lift

	Levée maximum Maximum valve lift
Admission / Intake	10.22 +/- 0.2 mm
Echappement / Exhaust	8.82 +/- 0.2 mm

avec jeu selon Art. 326a

with clearance according to Art. 326a

Fédération Internationale de l'Automobile
Chemin de Blandonnet, 2
CH-1215 GENEVE 15
Tél.: 41 22 544 44 00
Fax Sport: 41 22 544 44 50

Marque
Make **RENAULT**

Modèle
Model **LOGAN 1.6**

N-5692

327. Admission Intake h) Nombre de ressorts par soupape
Number of springs per valve **1**

i) Caractéristiques des ressorts
Spring characteristics

Sous une charge de **27.5* / 53.6** daN, la longueur max. du ressort est de **37* / 27.50** mm
Under a load of **27.5* / 53.6** daN, the max. length of the spring is **37* / 27.50** mm

k) Diamètre extérieur des ressorts
External diameter of the springs **29.1** +/- 0.2 mm

l) Nombre de spires des ressorts
Number of spring coils **4.52**

m) Diamètre du fil des ressorts
Diameter of spring wire **3.80** +/- 0.1 mm

n) Longueur libre max. des ressorts
Max.free length of the springs **46.64** mm

328. Echappement Exhaust i) Nombre de ressorts par soupape
Number of springs per valve **1**

k) Caractéristiques des ressorts
Spring characteristics

Sous une charge de **27.5* / 53.6** daN, la longueur max. du ressort est de **37* / 27.50** mm
Under a load of **27.5* / 53.6** daN, the max. length of the spring is **37* / 27.50** mm

l) Diamètre extérieur des ressorts
External diameter of the springs **29.1** +/- 0.2 mm

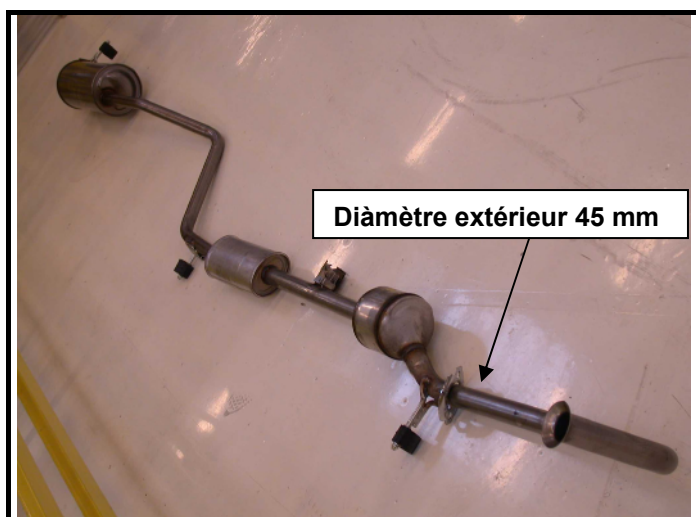
m) Nombre de spires des ressorts
Number of spring coils **4.52**

n) Diamètre du fil des ressorts
Diameter of spring wire **3.80** +/- 0.1 mm

o) Longueur libre max. des ressorts
Max. free length of the springs **46.64** mm

p) Diamètre de tuyauterie entre collecteur et premier silencieux
Diameter of pipe between manifold and first silencer **45** mm +/- 5%

BB) Echappement complet
Complete exhaust system



329. Système anti-pollution Anti-pollution system a) oui / yes non / no

b) Description
Description **Catalyseur**

330. Système d'allumage Ignition system a) Type
Type **Electronique**

d) Nombre de bobines
Number of coils

Fédération Internationale de l'Automobile
Chemin de Blandonnet, 2
CH-1215 GENEVE 15
Tél.: 41 22 544 44 00
Fax Sport: 41 22 544 44 50
1 à 4 sorties

Marque
Make **RENAULT**

Modèle
Model **LOGAN 1.6**

N-5692

331. **Système de refroidissement**
Cooling system

Capacité
Capacity **4.5** l

332. **Ventilateur de refroidissement**
Cooling fan

a) Nombre
Number **1**

b) Diamètre de l'hélice
Diameter of the screw **300** mm

c) Matériau de l'hélice
Material of the screw

Plastique

d) Nombre de pales
Number of blades

6

e) Type d'entraînement
Type of drive

Electrique

f) Ventilateur débrayable
Automatic cut in

<input checked="" type="checkbox"/> oui yes	<input type="checkbox"/> non no
--	------------------------------------

333. **Système de lubrification**
Lubrication system

c) Capacité totale
Total capacity **4** l

d) Refroidisseur(s) d'huile
Oil cooler(s)

<input type="checkbox"/> oui yes	<input checked="" type="checkbox"/> non no
-------------------------------------	---

Nombre
Number **!**

e) Emplacement du(des) refroidisseur(s)
Location of the cooler(s) **!**

f) Type du(des) refroidisseur(s)
Type of the cooler(s) **!**

4. CIRCUIT DE CARBURANT / FUEL CIRCUIT

401. **Réservoir**
Fuel tank

d) Capacité totale
Total capacity **50** l

e) Emplacement des orifices
Filler hole locations

Aile arrière droite

402. **Pompe(s) à essence**
Fuel pump(s)

a)

<input checked="" type="checkbox"/> Electrique Electrical	<input type="checkbox"/> Mécanique Mechanical
--	--

b) Nombre
Number **1**

c) Marque et type
Make and type

Marwal à rouleaux

d) Emplacement
Location

Dans le réservoir

e) Débit maximum
Maximum flow

1.5

l / mn à
l/mn at

13 volts

t/mn
rpm

5. EQUIPEMENT ELECTRIQUE / ELECTRICAL EQUIPMENT

501. **Batterie(s)**
Batterie(s)

c) Emplacement
Location **Dans le volume moteur.**

502. **Génératrice(s)**
Generator(s)

a) Nombre
Number **1**

b) Type
Type **Alternateur**

c) Système d'entraînement
Drive system

Courroie

d) Puissance nominale
Nominal power

1350 watts

503. **Phares escamotables**
Retractable headlights

a)

<input type="checkbox"/> oui yes	<input checked="" type="checkbox"/> non no
-------------------------------------	---

b) Système de commande
Control system **!**

Marque
Make **RENAULT**

Modèle
Model **LOGAN 1.6**

N-5692

6. TRANSMISSION / POWER TRAIN

602. Embrayage
Clutch a) Type
Type **A sec** d) Diamètre du(des) disque(s)
Diameter of the plate(s) **200** +/- 2 mm

CC) Embrayage
Clutch



603. Boîte de vitesses Gearbox

h) Refroidisseur d'huile
Oil cooler

<input type="checkbox"/>	oui yes	<input checked="" type="checkbox"/>	non no
--------------------------	------------	-------------------------------------	-----------

Type
Type **!**

604. Boîte de transfert / différentiel central Transfer box / central differential

e) Répartition du couple
Torque distribution e1) Avant
Front **!** % Arrière
Rear **!** % e2) Nombre de dents
Number of teeth **!**

f) Type de limitation de différentiel central
Type of central differential limitation **!**

605. Couple final Final drive

d) Type de limitation de différentiel
Type of differential limitation

f) Refroidisseur d'huile
Oil cooler

Type
Type

Avant / Front	Arrière / Rear								
!	!								
<table border="1"> <tr> <td><input type="checkbox"/></td> <td>oui yes</td> <td><input checked="" type="checkbox"/></td> <td>non no</td> </tr> </table>	<input type="checkbox"/>	oui yes	<input checked="" type="checkbox"/>	non no	<table border="1"> <tr> <td><input type="checkbox"/></td> <td>oui yes</td> <td><input type="checkbox"/></td> <td>non no</td> </tr> </table>	<input type="checkbox"/>	oui yes	<input type="checkbox"/>	non no
<input type="checkbox"/>	oui yes	<input checked="" type="checkbox"/>	non no						
<input type="checkbox"/>	oui yes	<input type="checkbox"/>	non no						
!	!								

Marque
Make **RENAULT**

Modèle
Model **LOGAN 1.6**

N-5692

7. SUSPENSION / SUSPENSION

702. Ressorts hélicoïdaux Helical springs

- a) Matériau
Material

Avant / Front	Arrière / Rear
<u>Acier</u>	<u>Acier</u>

703. Ressorts à lames Leaf springs

- a) Matériau de lame maîtresse
Material of main leaf
- Matériau de 2e lame
Material of 2nd leaf
- Matériau de 3e lame
Material of 3rd leaf
- Matériau de 4e lame
Material of 4th leaf
- Matériau de 5e lame
Material of 5th leaf
- Matériau de lame auxiliaire
Material of auxiliary leaf

Avant / Front	Arrière / Rear
/	/
/	/
/	/
/	/
/	/
/	/

704. Barres de torsion Torsion bars

- c) Matériau
Material

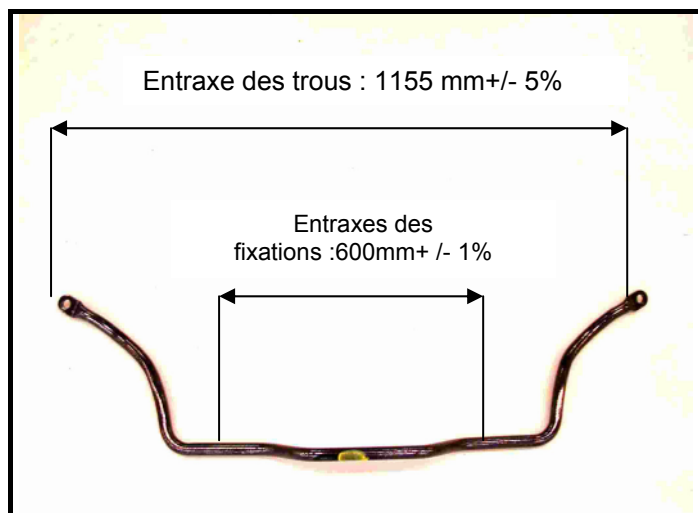
Avant / Front	Arrière / Rear
/	/

706. Stabilisateur Stabiliser

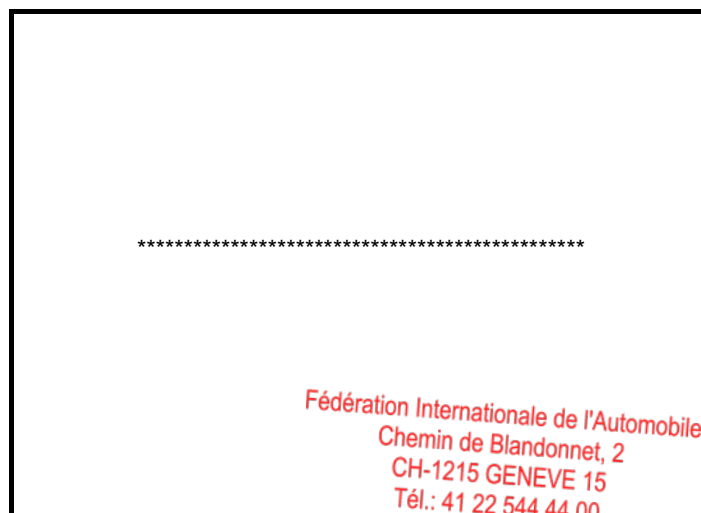
- a) Longueur efficace
Effective length
- b) Diamètre efficace
Effective diameter
- c) Matériau
Material

Avant / Front	Arrière / Rear
<u>600</u> mm +/- 1%	/ mm +/- 1%
<u>24.5</u> mm	/ mm
<u>ACIER</u>	/

XI) Dessin ou photo du stabilisateur avant
Drawing or photo of front stabiliser



XI) Dessin ou photo du stabilisateur arrière
Drawing or photo of rear stabiliser



Marque
Make **RENAULT**

Modèle
Model **LOGAN 1.6**

N-5692

8. TRAIN ROULANT / RUNNING GEAR

801. Roues Wheels	Avant / Front	Arrière / Rear	Secours / Spare
a) Diamètre Diameter	15 " 381 mm	15 " 381 mm	15 " 381 mm
b) Largeur Width	6 " 152.4 mm	6 " 152.4 mm	6 " 152.4 mm

802. Emplacement de la roue de secours
Location of the spare wheel

Dans le coffre arrière

EE) Roue de secours dans son emplacement
Spare wheel in its location



9. CARROSSERIE / BODYWORK

901. Intérieur
Interior

c) Climatisation
Air conditioning

oui
yes

non
no

d) Sièges
Seats

d1) Type des sièges arrière
Type of rear seats

Banquette fixe

	Avant / Front	Arrière / Rear
d2) Appui-tête Headrest	<input checked="" type="checkbox"/> oui yes	<input checked="" type="checkbox"/> oui yes
	<input type="checkbox"/> non no	<input type="checkbox"/> non no

d4) Siège arrière rabattable
Rear seat can be folded

oui
yes

non
no

e) Plage arrière
Rear ledge

oui
yes

non
no

e1) Matériau
Material

!

902. Extérieur
Exterior

n) Essuie-glace arrière
Rear wiper

oui
yes

non
no

Marque
Make RENAULT

Modèle
Model LOGAN 1.6

N-5692

INFORMATIONS COMPLEMENTAIRES / COMPLEMENTARY INFORMATION :

Fédération Internationale de l'Automobile
Chemin de Blandonnet, 2
CH-1215 GENEVE 15
Tél.: 41 22 544 44 00
Fax Sport: 41 22 544 44 50



FEDERATION INTERNATIONALE DE L'AUTOMOBILE

Homologation N°

N-5692

Groupe

Group

N

NON VALABLE EN SUPER PRODUCTION
NOT VALID IN SUPER PRODUCTION

Extension N°

01/01 VO

FICHE D'EXTENSION D'HOMOLOGATION HOMOLOGATION EXTENSION FORM

- | | |
|--|--|
| <input type="checkbox"/> ES Evolution sportive du type / Sporting evolution of the type | <input checked="" type="checkbox"/> VO Variante option / Option variant |
| <input type="checkbox"/> ET Evolution normale du type / Normal evolution of the type | <input type="checkbox"/> VP Variante de Production / Production variant |
| <input type="checkbox"/> VF Variante de fourniture / Supply variant | <input type="checkbox"/> ER Erratum / Erratum |

Véhicule : Constructeur

Vehicle : Manufacturer

RENAULT

Modèle et type

Model and type

Logan 1.6

Homologation valable à partir du
Homologation valid as from

01 AOUT 2006

Page or ext.	Article	Description
		<p><u>1 MOTEUR</u></p> <ul style="list-style-type: none"> Support moteur supérieure de série avec limiteurs de débattement « Position originale inchangée » Ref : 8200 420 742 <u>Voir photo n° 1 et 2</u> Support moteur provenant d'un autre modèle de série. « Position originale inchangée » Ref : 8200 500 928 <u>Voir photo n° 3 et 4</u> Support moteur sur boite de vitesses, série renforcé. « Position originale inchangée » Ref : 8200 395 661 <u>Voir photo n° 5 et 6</u> <p><u>6 TRANSMISSION</u></p> <ul style="list-style-type: none"> 603 Boite de vitesses e) Rapports de boite de vitesses dans le carter de série.

Fédération Internationale de l'Automobile
 Chemin de Blandonnet, 2
 CH-1215 GENEVE 15
 Tél. +41 22 544 44 00
 Fax Sport +41 22 544 44 50

Marque
Make **RENAULT**


Modèle
Model **LOGAN 1.6**

Homologation N°

N-5692

Extension N°

01/01 VO

Page or ext.	Article	Description																											
		<table border="1"><thead><tr><th></th><th>Nombre de dents</th><th>Rapports</th></tr></thead><tbody><tr><td>1</td><td>41/11</td><td>3.727</td></tr><tr><td>2</td><td>43/21</td><td>2.047</td></tr><tr><td>3</td><td>39/28</td><td>1.392</td></tr><tr><td>4</td><td>35/34</td><td>1.029</td></tr><tr><td>5</td><td>31/39</td><td>0.794</td></tr><tr><td>Ar</td><td>11/26/39</td><td>3.545</td></tr></tbody></table> <ul style="list-style-type: none">605) Couple final <table border="1"><tbody><tr><td>b) rapports</td><td>4.214</td><td></td></tr><tr><td>c) Nombre de dents</td><td>14X59</td><td></td></tr></tbody></table> <div style="text-align: center;"></div> <p>8 FREINS</p> <ul style="list-style-type: none">803 d) Compensateur de freinage avec réglage manuel. d 1) Emplacement : origine <u>Voir photos monté et démonté n°7et 8</u>		Nombre de dents	Rapports	1	41/11	3.727	2	43/21	2.047	3	39/28	1.392	4	35/34	1.029	5	31/39	0.794	Ar	11/26/39	3.545	b) rapports	4.214		c) Nombre de dents	14X59	
	Nombre de dents	Rapports																											
1	41/11	3.727																											
2	43/21	2.047																											
3	39/28	1.392																											
4	35/34	1.029																											
5	31/39	0.794																											
Ar	11/26/39	3.545																											
b) rapports	4.214																												
c) Nombre de dents	14X59																												

Fédération Internationale de l'Automobile
Chemin de Blandonnet, 2
CH-1215 GENEVE 15
Tél.: 41 22 544 44 00
Fax Sport: 41 22 544 44 50

Marque
Make **RENAULT**

Modèle
Model **LOGAN 1.6**

Homologation N°

N-5692

Extension N°

01/01 VO

PHOTO N° 1

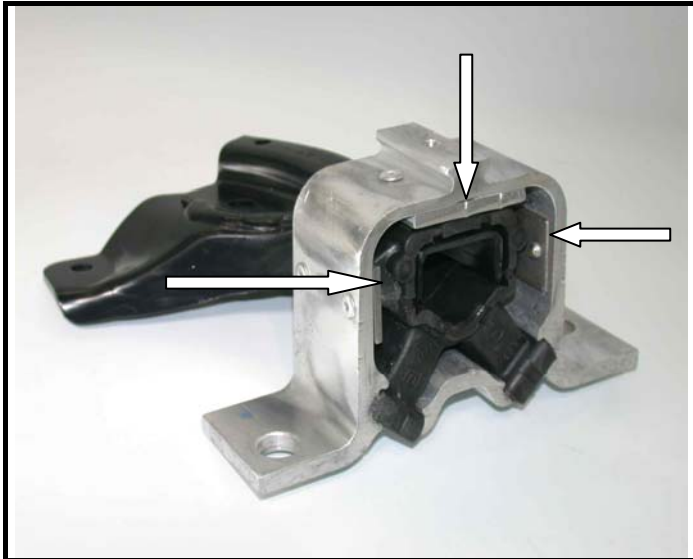


PHOTO N° 2

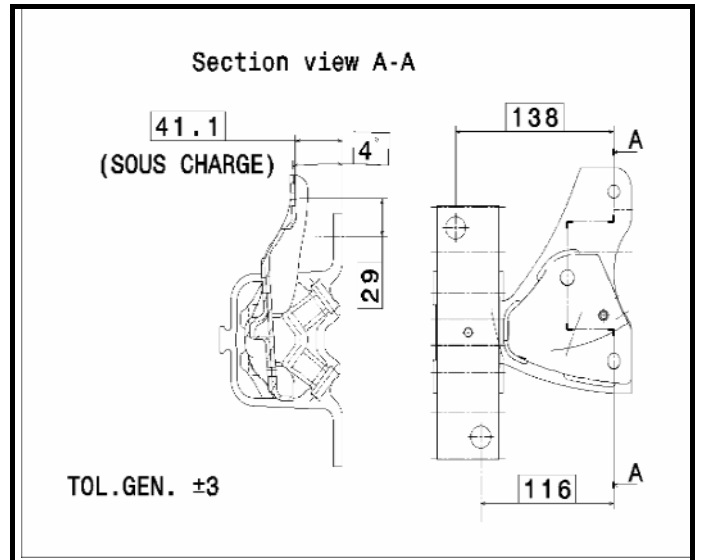


PHOTO N° 3

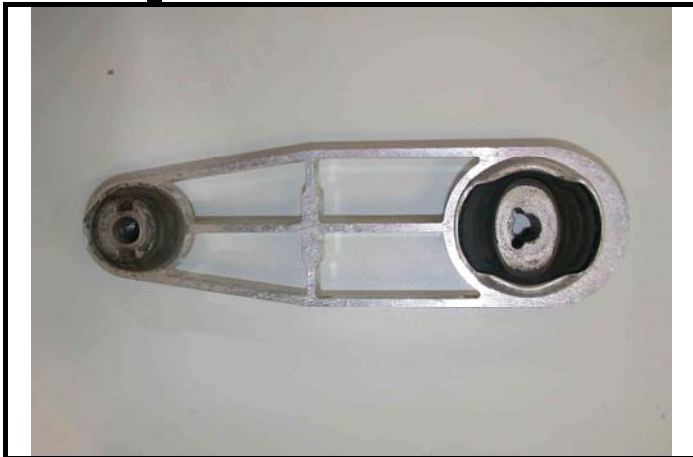


PHOTO N° 4

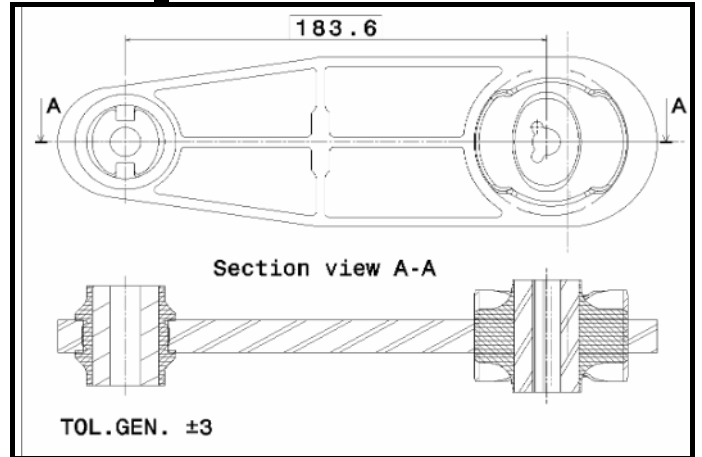
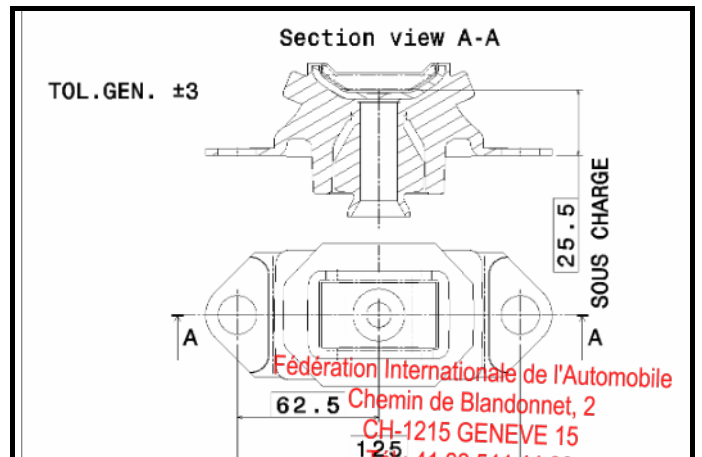


PHOTO N° 5



PHOTO N° 6



Fédération Internationale de l'Automobile
Chemin de Blandonnet, 2
CH-1215 GENEVE 15
Tel.: 41 22 544 44 00
Fax Sport: 41 22 544 44 50

Marque
Make **RENAULT**

Modèle
Model **LOGAN 1.6**

Homologation N°

N-5692

Extension N°

01/01 VO

PHOTO N° 7



PHOTO N° 8



PHOTO N°



PHOTO N°



PHOTO N°



PHOTO N°



Fédération Internationale de l'Automobile
Chemin de Blandonnet, 2
CH-1215 GENEVE 15
Tél.: 41 22 544 44 00
Fax Sport: 41 22 544 44 50